

# Dimenzování potrubí vnitřní kanalizace z hlediska nových poznatků

## Dimensioning in-house sewage drains piping from the point of new knowledge view

Ing. Jakub VRÁNA  
Stavební fakulta VUT Brno

Recenzent  
Doc. Ing. Karel Ondroušek, CSc

Článek popisuje nové značení jmenovitých světlostí a dimenzování odpadního a připojovacího potrubí vnitřní kanalizace. Podrobně je popsáno dimenzování odpadního potrubí při použití odboček s úhlem 88,5°, dimenzování větraného i nevětraného plastového odpadního potrubí DN/OD 125 a členitého připojovacího potrubí. Příspěvek tematicky navazuje na článek [1] ve VVI 5/2000.

**Klíčová slova:** vnitřní kanalizace, jmenovité světlosti, dimenzování

The article describes the new marking of nominal diameters and the dimensioning of sewage main drains and sewage drain connections. There is indicated a detailed description of dimensioning the sewage main drains under utilization of branch pipes with angle of 88.5°, the dimensioning of the ventilated and non-ventilated plastic sewage main drains DN/OD 125 and broken up sewage drain connection. The contribution thematically continues the article [1] in VVI 5/2000.

**Key words:** in-house sewage drains, nominal diameters, dimensioning

### 1. NOVÉ OZNAČOVÁNÍ JMENOVITÝCH SVĚTLOSTÍ U KANALIZACE

Jmenovitá světlost je označení určující přibližně velikost součástí potrubí, a to zpravidla ve vztahu k jejich skutečnému průměru. Jmenovitá světlost (nominal size) se označuje značkou DN (zkratka anglických slov Diameter Nominal) a číslem udávajícím přibližně příslušný průměr součástí potrubí v mm. Jednotky (mm) se však u označení jmenovité světlosti neuvádějí.

Vzhledem k určité nejednotnosti při označování velikosti neplastových a plastových potrubí se v Evropské unii zavádí u kanalizace nové označování jmenovitých světlostí. Jmenovitá světlost označená DN/ID se vztahuje k vnitřnímu průměru a jmenovitá světlost označená DN/OD k vnějšímu průměru potrubí. Označení DN/ID se používá pro neplastová a označení DN/OD pro plastová potrubí. Nové označení např. litinového potrubí bude tedy DN/ID 125 a plastového potrubí o vnějším průměru 125 mm bude DN/OD 125.

Pro vnitřní kanalizaci se používá potrubí o těchto jmenovitých světlostech:

DN/ID 30; 40; 50; 60; 70; 80; 90; 100; 125; 150; 200.

DN/OD 32; 40; 50; 63; 75; 90; 100; 110; 125; 160; 200.

Jmenovité světlosti DN/ID 60, 90 a DN/OD 100 se v České republice nepoužívají. Místo jmenovitých světlostí DN/ID 30 a DN/ID 70 se u nás používají DN/ID 32 a DN/ID 65. Dosavadní výroba potrubí o jmenovité světlosti DN/OD 140 bude zastavena. Nové značení jmenovitých světlostí u nás zavádí např. ČSN EN [2] a ostatní nové evropské normy týkající se součástí stokových sítí a vnitřní kanalizace. V dalším textu bude použito nové značení jmenovitých světlostí.

### 2. VĚTRANÉ SPLAŠKOVÉ ODPADNÍ POTRUBÍ

Dovolené průtoky ve splaškových odpadních potrubích byly v ČSN [3] určeny ze vztahů A. Ja. Dobromyslova [4]. Pohledem do tabulky v ČSN [3] platné pro větraná splašková odpadní potrubí (srovnej s tab. 1) zjišťujeme, že při úhlu připojení připojovacího potrubí na odpadní potrubí 90° jsou dovolené průtoky poměrně malé. Použijeme-li potrubní systém s odbočkami s úhlem cca 90°, může být podle této normy např. na odpadní potrubí jmenovité světlosti DN/ID 100 napojeno nejvýše 5 bytů s vanou, umyvadlem, dřezem a záchodem s nádržkovým splachovačem. Protože podle ČSN [3,5] vychází výpočtový průtok splaškových vod  $Q_s$ :

$$Q_v = \sqrt{\sum_{i=1}^m (q_i^2 \cdot n_i)} = \sqrt{0,3^2 \cdot 5 + 0,2^2 \cdot 5 + 0,2^2 \cdot 5 + 0,1^2 \cdot 5} = 0,91 \cdot \text{s}^{-1}$$

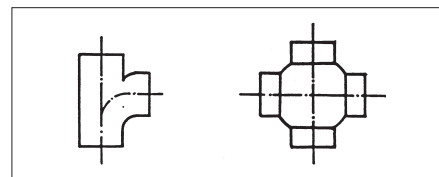
$$Q_s = Q_v + \sqrt[3]{n' \cdot q_n} = 0,9 + \sqrt[3]{5 \cdot 1,6} = 2,91 \cdot \text{s}^{-1}$$

Vysvětlení způsobu výpočtu najdeme v příslušných ČSN [3,5] nebo v článku [1]. Dovolенý průtok  $Q_{\text{dov}}$  podle příslušné tabulky v ČSN [3] (srovnej s tab. 1) pro odpadní potrubí DN/ID 100 s připojovacím potrubím DN/ID 100 při úhlu připojení 90° činí  $2,91 \cdot \text{s}^{-1}$ . Větším průtokem tedy podle ČSN [3] nelze uvedené potrubí zatížit.

Z Dobromyslova vztahu (2) je zřejmé, že úhel napojení připojovacího na odpadní potrubí má velký vliv na tlakové poměry ve větraném odpadním potrubí. Kolmá napojení jsou však podle [6] výhodná, neboť umožňují cirkulaci vzduchu nad odtékající vodou v připojovacím potrubí, čímž je v připojovacím potrubí zabráněno vzniku "vodních pístů" a nemůže dojít k nežádoucímu odsávání zápachových uzávěrek.

Snížení průtočné kapacity odpadního potrubí při kolmých připojeních omezují výrobci potrubních systémů obloukovou nebo kulovou úpravou odboček (obr. 1). Na Slovenské technické univerzitě v Bratislavě se zabývali teoretickým určením výpočtového úhlu pro tzv. obloukové a kulové odbočky. Literatura [4] uvádí výpočtový úhel 67°.

Obr. 1  
Odbočky s obloukovou a kulovou úpravou



Protože členění potrubí na PVC a ostatní materiály použité ve dvou tabulkách pro dimenzování větraného odpadního potrubí v ČSN [3] je vzhledem k dnešní struktuře používaných materiálů již zastaralé (používají se různé druhy plastů) a nejsou zde vůbec uvedeny hodnoty pro plastové odpadní potrubí DN/OD 125, nahrazuje obě tabulky v tomto článku nová tab. 1. Dovolенé průtoky v této tabulce jsou vypočteny stejně jako v ČSN [3] pro skutečné vnitřní průměry potrubí dodávaných na náš trh.

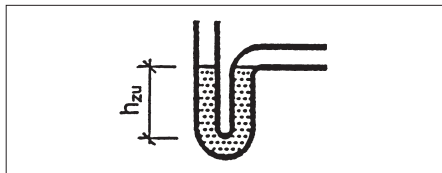
Způsob výpočtu je následující

Určí se dovolенý pokles tlaku  $\Delta p_a$  v Pa, kterému musí zápachová uzávěrka odolat:

$$\Delta p_a = 1,1 \cdot \rho \cdot g \cdot h_{zu} \quad (1)$$

kde  $\rho$  je hustota vody při teplotě 15 °C ( $\rho = 999 \text{ kg} \cdot \text{m}^{-3}$ );  
 $g$  – tíhové zrychlení ( $g = 9,81 \text{ m} \cdot \text{s}^{-2}$ );  
 $h_{zu}$  – hloubka (ponoření) normé přepážky pod hladinou vody v zápachové uzávěrce v m.

Hloubka  $h_{zu}$  (obr. 2) je v ČSN [3] předepsána 50 mm. Protože při nepoužívání zápachové uzávěrky dochází k odpařování vody, uvažuje se hloubka  $h_{zu}$  pro větraná odpadní potrubí 43 mm (po 14 dnech nepoužívání) a pro nevětraná odpadní potrubí 25 mm (po 50 dnech nepoužívání zápachové uzávěrky).



Obr. 2  
Hloubka normé přepážky zápachové uzávěrky

Dovolené průtoky  $Q_{dov}$  v  $\text{m}^3 \cdot \text{s}^{-1}$  ve větraném odpadním potrubí uvedené v tab. 1 se vypočtou podle vztahu:

$$Q_{dov} = \frac{\left(\frac{d_{op}}{d_{pp}}\right)^{0,423} \cdot \Delta p_a^{0,596}}{131,8 \cdot (1 + \cos \alpha)^{-1} \cdot d_{op}^{-2}} \quad (2)$$

Kde  $d_{op}$  je vnitřní průměr odpadního potrubí v m;  
 $d_{pp}$  – vnitřní průměr přípojovacího potrubí v m;  
 $\alpha$  – úhel připojení přípojovacího potrubí na odpadní potrubí ve stupních;  
 $\Delta p_a$  – dovolený pokles tlaku v Pa, kterému musí zápachová uzávěrka odolat.

Tab. 1 Dovolený průtok ve větraném splaškovém odpadním potrubí do délky 100 m

Největší světlost přípojovacího potrubí DN/ID (DN/OD)	Úhel připojení na odpadní potrubí ve stupních	Dovolený průtok $Q_{dov}$ , l · s <sup>-1</sup> ve větraném odpadním potrubí o světlosti DN/ID (DN/OD)							
		50 (63)	65 (75)	100 (110)	— (125)	125 (—)	— (140)	150 (160)	—
50 (63)	60	1,1	2,2	5,5	7,7	9,4	11,0	14,0	—
	67	1,0	2,0	5,1	7,1	8,7	—	13,0	—
	88,5	0,7	1,5	3,7	5,3	6,4	—	9,6	—
65 (75)	60	—	2,1	5,1	7,1	8,7	10,7	12,9	—
	67	—	1,9	4,7	6,6	8,1	—	12,0	—
	88,5	—	1,4	3,4	4,9	6,0	—	8,8	—
100 (110)	60	—	—	4,4	6,0	7,4	8,6	11,0	—
	67	—	—	4,0	5,6	6,8	—	10,2	—
	88,5	—	—	3,0	4,1	5,0	—	7,5	—
— (125)	60	—	—	—	5,8	—	—	10,4	—
	67	—	—	—	5,4	—	—	9,4	—
	88,5	—	—	—	3,9	—	—	7,1	—
125 (—)	60	—	—	—	—	6,9	—	10,1	—
	67	—	—	—	—	6,4	—	9,4	—
	88,5	—	—	—	—	4,7	—	6,9	—
— (140)	60	—	—	—	—	—	7,7	6,9	—

Poznámka: Světlost plastového potrubí DN/OD 140 je výběrový rozměr. Při jiných úhlech připojení se dovolený průtok stanoví lineární interpolací. Při napojení přípojovacích potrubí různých světlostí pod různými úhly na jedno odpadní potrubí je třeba za dovolený průtok považovat nejmenší z dovolených průtoků v tabulce.

### 3. NEVĚTRANÉ SPLAŠKOVÉ ODPADNÍ POTRUBÍ DN/OD 125

Hodnoty dovolených průtoků pro nevětrané plastové odpadní potrubí DN/OD 125 ukončené zátkou nejsou v ČSN [3] uvedeny. K jejich určení vede větší množství výpočtů podle Dobromyslovových vztahů [4] pro různé průměry napojených přípojovacích potrubí. Výsledné hodnoty  $Q_{nop}$  v  $\text{m}^3 \cdot \text{s}^{-1}$  jsou potom průtoky v nevětraném odpadním potrubí o vnitřním průměru 115,2 mm při napojeném přípojovacím potrubí o vnitřním průměru 69 mm a úhlu připojení 90° vypočítané z odvozeného vztahu:

$$\Delta p_a = \frac{3 \cdot (Q_{nop} + 0,1036 \cdot Q_{nop}^{0,333} \cdot \sqrt{L})^{4,3}}{3,0 \cdot 10^{-9}} \quad (3)$$

Kde  $L$  je délka odpadního potrubí od zalomení do svodného potrubí po nejvyšší odbočku v m  
 a  $\Delta p_a$  v Pa se určí ze vztahu (1).

Dovolené průtoky  $Q_{dov}$  uvedené v tab. 2 byly získány snížením vypočtených průtoků  $Q_{nop}$  přibližně o 15 %.

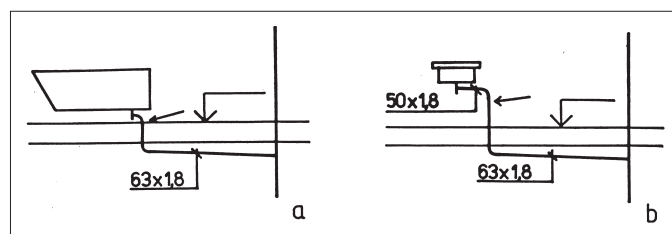
Tab. 2 Dovolený průtok v nevětraném plastovém splaškovém odpadním potrubí DN/OD 125

Délka odpadního potrubí, m	1	2	3	4	5	6	7	8	9
Dovolený průtok, l · s <sup>-1</sup>	7,2	4,0	2,6	1,9	1,4	1,0	0,9	0,7	0,6

### 4. SPLAŠKOVÉ PŘIPOJOVACÍ POTRUBÍ

Přípojovací potrubí se dimenzuje empiricky podle tabulky v ČSN [3]. Nejvyšší možný sklon přípojovacího potrubí není předepsán, a proto se v praxi můžeme setkat i s jeho svislým vedením. Různá zalomení přípojovacího potrubí komplikují proudění vody a mohou způsobovat vytváření tzv. vodních pístů způsobujících v neovětraném potrubí za sebou podtlak a odsávání zápachových uzávěrek. Zkoušky ukázaly že při použití zápachových uzávěrek T 706 DN 50 u dřezů a T 1436 u van (běžně dostupné typy vyráběné firmou SAM Holding, a.s.) a uspořádání plastového přípojovacího potrubí dimenzovaného podle ČSN [3] znázorněného na obr. 3, dochází v přípojovacím potrubí ke značným podtlakům a k odsávání zápachových uzávěrek. Z těchto a dalších zkoušek vyplývá, že při dimenzování přípojovacího potrubí je třeba brát v úvahu jeho trasu, a pokud je v ní svislý úsek, zvětšit světlost. Postačí zvětšení světlosti o jednu dimenzi, tedy z DN/OD 50 na DN/OD 63, které se provede v místě označeném na obrázku 3 šipkou. Další zkoušky a zkušenosti vedou k závěru, že pravidlo zvětšování světlosti v žádném případě neplatí obecně, zvětšovat světlost u svislých úseků není nutné u přípojovacího potrubí od umyvadla, záchodové mísy, vlyevky apod. Výsledky zkoušek jsou zobecněny v dimenzovací tab. 3, kterou je možné nahradit příslušnou tabulkou v ČSN [3] (je to vlastně rozšíření tabulky v normě).

Výpočtem se splaškové přípojovací potrubí dimenzuje v praxi velmi zřídka, pouze v případech, kdy je napojeno několik podlahových vpustí (např. u hro-



Obr. 3 Doporučené zvětšení světlosti přípojovacího potrubí (místo redukce označeno šipkou)  
 a – přípojovací potrubí od vany, b – přípojovací potrubí od kuchyňského dřezu

Tab. 3 Stanovení nejmenší světlosti přípojovacího potrubí

Položka	Zařizovací předměty (sestavy)	Nejmenší světlost přípojovacího potrubí	
		Plasty	Ostatní materiály
		DN/OD	DN/ID
1.	a) Umyvadlo, bidet nebo pitná fontánka b) Automatická pračka do 5 kg suchého prádla nebo bytová myčka nádobí c) Společné odvodnění umyvadla a automatické pračky do 5 kg suchého prádla	40 <sup>2)</sup>	50
2.	a) Kuchyňský dřez, prameník, vana nebo sprchová mísa <sup>1)</sup> b) Přípojovací potrubí z bytové kuchyně (dřez s automatickou pračkou nebo myčkou nádobí) <sup>1)</sup> c) 1 až 2 vaničky na nohy nebo pisoárové mísy d) 2 zařizovací předměty uvedené v položce 1 <sup>1)</sup> e) Vana + umyvadlo <sup>1)</sup>	50 <sup>2)</sup>	50
3.	a) Umývací fontánka nebo umývací žlab do 4 výtoků b) Pisoárová stěna nebo stání do 4 míst c) 3 až 6 pisoárových mís nebo vaniček na nohy d) 3 až 6 zařizovacích předmětů uvedených v položce 1 e) Vana + dřez + 2 zařizovací předměty uvedené v položce 1 f) Vana + sprchová mísa g) 2 kuchyňské dřezy nebo prameníky	63	65
4.	a) Umývací fontánka nebo umývací žlab s 5 až 8 výtoky b) Velkokuchyňský dřez <sup>3)</sup> c) 1 až 2 volně stojící litinové výlevky d) 5 až 6 pisoárových míst e) 2 až 3 vany	75	65
5.	a) 1 až 3 záchodové mísy nebo keramické výlevky b) 4 až 6 van c) Pisoáry nad 6 míst	110	100
6.	4 až 6 záchodových mís	125 (140)	125
7.	Jedna podlahová vpust	Podle světlosti odtoku ze vpusti	

Poznámky:

<sup>1)</sup> Je-li část neodvětraného přípojovacího potrubí od zařizovacích předmětů (sestav) uvedených v položce 2a), b), d), e) vedena svisle, musí mít toto přípojovací potrubí počínaje svislým úsekem až po napojení na odpadní potrubí DN/OD 63 nebo DN/ID 65.

<sup>2)</sup> Mají-li plastové trouby tloušťku stěny větší než 2 mm, je třeba pro přípojovací potrubí od zařizovacích předmětů (sestav) v položkách 1 a 2 použít potrubí o jednu dimenzi větší.

<sup>3)</sup> Pro přípojovací potrubí od velkokuchyňského dřezu, které není delší než 1,5 m a není svislé, je možné použít plastové potrubí DN/OD 63.

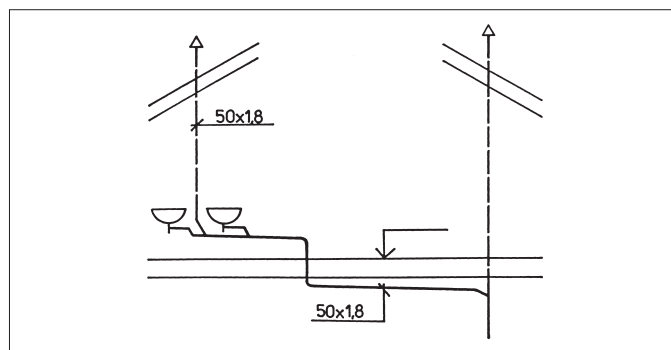
Při použití uceleného v České republice certifikovaného systému se připouštějí i jiné světlosti přípojovacího potrubí.

madných sprch) nebo kombinace zařizovacích předmětů, které nejsou v dimenzovací tabulce uvedeny. Norma [3] sice povoluje dimenzovat přípojovací potrubí na 70% plnění jako potrubí svodné, vzhledem k členitosti trasy je však vhodné nepřekračovat plnění 50 %. Dovolené průtoky  $Q_{dov}$  v přípojovacím potrubí pro 50% plnění jsou uvedeny v tab. 4. U plastových potrubí byl rychlostní součinitel počítán podle Altšula [4] a u potrubí z ostatních materiálů byl použit Manningův vztah. Při výpočtu byly předpokládány litinové trouby naší výroby a průměry plastových potrubí 75 x 3, 110 x 4,3 a 125 x 4,9.

Zahraniční literatura [7] uvádí, že při překročení 50 % plnění je nutné přípojovací potrubí spojit na konci s větracím potrubím, a tím zabránit možnému odsávání zápachových uzávěrek.

Větracím potrubím je vhodné opatřovat také dlouhá a členitá přípojovací potrubí vyskytující se např. v půdních vestavbách nebo v horních podlažích mezizemních bytů, kde je nutno na odpadní potrubí napojit vzdálené zařizovací předměty v nejvyšším podlaží, pro které by nebylo ekonomické a mnohdy ani technicky proveditelné zřízení dalšího odpadního potrubí. Větrání přípojovacího potrubí odstraní také negativní vliv již zmíněných „vodních pístů“ a umožňuje použití nejmenších normou předepsaných světlostí i pro členitá a dlouhá přípojovací potrubí. Obr. 4 ukazuje možný způsob řešení větrání přípojovacího potrubí.

Vývoj v oboru zdravotně technických instalací postupuje dnes u nás velmi rychle. Také ve vnitřní kanalizaci se již používají výrobky a technologie z Evropské unie. Protože některé údaje v ČSN [3] jsou již zastaralé, nemá řada projektantů úplné informace o dimenzování vnitřní kanalizace. Snahou autora tohoto článku bylo doplnění podkladů pro návrh vnitřní kanalizace tak, aby při dimenzování nebylo v praxi třeba průměry některých potrubí odhadovat nebo určovat přibližně.



Obr. 4 Větrané přípojovací potrubí v podkrovní

Tab. 4 Dovolené průtoky a průtokové rychlosti v ležatém potrubí (přípojovacím či svodném) při 50% plnění

Sklon potrubí [%]	Dovolенý průtok $Q$ , l · s <sup>-1</sup> a průtoková rychlost $v$ , m · s <sup>-1</sup> v potrubí o světlosti											
	Litinové potrubí						Plastové potrubí					
	DN/ID 65		DN/ID 100		DN/ID 125		DN/ID 75		DN/ID 110		DN/ID 125	
	$Q$	$v$	$Q$	$v$	$Q$	$v$	$Q$	$v$	$Q$	$v$	$Q$	$v$
1	1,0	0,5	2,7	0,6	4,9	0,7	1,0	0,5	2,8	0,7	4,0	0,7
1,5	1,2	0,6	3,4	0,8	6,1	0,9	1,2	0,6	3,4	0,8	4,8	0,9
2	1,5	0,7	3,9	0,9	7,0	1,1	1,4	0,7	3,9	0,9	5,4	1,0
2,5	1,6	0,8	4,4	1,0	7,9	1,2	1,5	0,8	4,3	1,0	6,0	1,1
3	1,8	0,9	4,8	1,1	8,6	1,3	1,7	0,9	4,7	1,1	6,5	1,2
4	2,1	1,0	5,5	1,3	10,0	1,5	1,9	1,0	5,3	1,3	7,4	1,4
5	2,3	1,1	6,2	1,5	11,1	1,7	2,1	1,1	5,9	1,4	8,2	1,5

**Literatura:**

[1] ONDROUŠEK, K.: Přivzdušňovací ventil ve vnitřní kanalizaci. Vytápění, větrání, instalace, 5/2000, s. 206–212  
 [2] ČSN EN 476 Všeobecné požadavky na stavební dílce stok a kanalizačních přípojek gravitačních systémů  
 [3] ČSN 73 6760 Vnitřní kanalizace  
 [4] VALÁŠEK, J., PERÁČKOVÁ, J.: Vnútorná kanalizácia. 1. vydání Bratislava: STU, 1997  
 [5] ČSN 73 6655 Výpočet vnútorných vodovodov  
 [6] Katalog: Geberit, Zdravotní technika 1997/98  
 [7] LENSĀIJ, V. A., PAVLOV, V. I.: Vodossnabženje i kanalizacija. Moskva: Vysšaja škola, 1964.