

Vplyv zasklených priestorov na tepelnú ochranu budov

Influence of sunspaces on thermal protection of buildings

Doc. Ing. Ivan CHMÚRNÝ, CSc.
Stavebná fakulta STU,
Katedra KPS, Bratislava

Nevykurované predsadené zasklené priestory budov znižujú tepelné straty prechodom tepla a čiastočne aj vetraním vzduchom s vyššou teplotou ako je teplota vonkajšieho vzduchu v rozsahu dotknutých vykurovaných priestorov. Jednoduchá metóda určenia ich vplyvu na súčiniteľ prechodu tepla deliacej steny.

Kľúčové slová: zasklený priestor, efektívny súčiniteľ prechodu tepla, tepelné straty

Recenzent
prof. Ing. Karel Hemzal, CSc.

Sunspaces do not have auxiliary heating themselves and reduce heat losses from the spaces to which they are attached by reducing conductive losses through the wall of the heated building and possibly by providing some ventilation air at a higher temperature than ambient air. Influence on thermal transmittance of the separating wall is expressed using simplified method.

Key words: sunspaces, effective thermal transmittance, thermal losses

Zasklené priestory majú charakter výrazových architektonicko-vzhľadových, obytno-funkčných ako aj energeticko-stavebných prostriedkov obytných domov a budov. Často sa používajú ako solárno-konštrukčné stavebné prvky pasívneho využívania slnečnej energie v budovách, pri projektovaní a realizácii solárnych domov a v ekologicky koncipovanej výstavbe energeticky úsporných budov. Tieto zasklené priestory pôsobia pozitívne najmä v zime, keď stále (cez deň aj v noci) zmiernujú tepelné straty z vykurovaných miestností domu.

1. KLASIFIKÁCIA ZASKLENÝCH PRIESTOROV

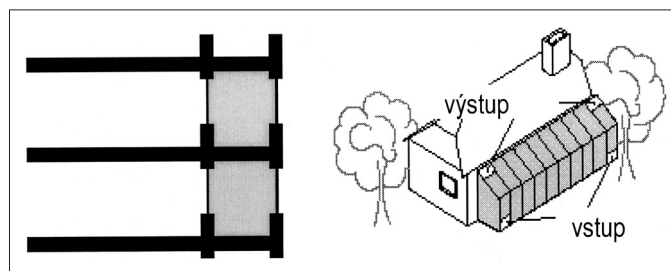
Z hľadiska solárnej architektúry môžeme zasklené priestory rozdeliť na tri základné typy [2]:

a) **Zasklený priestor** ktorý nie je ani vykurovaný, ani temperovaný (obr. 1). Z hľadiska požiadaviek tepelnej pohody a spotreby energie môže byť iba jedno-ducho zasklený. Z hľadiska výmeny energie medzi budovou a okolím ide o špeciálny druh priestoru, ktorý sa nazýva nárazovým tlmiacim priestorom, alebo často aj energetickým medzipriestorom resp. solárnym skleníkom. Tieto priestory získavajú teplo zo slnečného žiarenia a teplo unikajúce z priľahlých vykurovaných priestorov. Energetický význam zasklených priestorov tiež spočíva v tom, že zvyšujú neprievzdušnosť budovy. Čiastočne regulujú výmenu vzduchu v priľahlých miestnostiach, pričom vzniká istý druh rekuperácie tepla. Pozitívne tiež vplývajú na teplotu vzduchu a povrchové teploty obvodových stien v priľahlých priestoroch v zimnom období.

Z hľadiska akustických vlastností obvodového plášťa s predsadeným zaskleným priestorom sa zvýši index vzduchovej nepriezvučnosti o vplyv jednoduchého zasklenia.

b) **Temperovaný priestor (napr. zimná záhrada)** (obr. 1) vyžaduje aspoň dvojnásobné zasklenie. Medzi výhody zimných záhrad patria tieto ich vplyvy a vlastnosti:

- Amplitúdy teploty v obytných miestnostiach za obvodovou konštrukciou sú pomerne malé
- Umožňujú pestovanie rozličných plodín a rastlín.
- Znižujú tepelné straty miestnosti za zimnou záhradou.
- Sú dôležitým zdrojom tepla zo slnečného žiarenia najmä v zime a prechodných obdobiach.
- Umožňujú užšie spojenie interiérov budov a ich obyvateľov s exteriérovým prostredím.
- Medzi *nevýhody* zimných záhrad patrí:



Obr. 1 Schéma zaskleného priestoru (vľavo) a zimnej záhrady (vpravo)

- Zimné záhrady môžu zhoršovať denné osvetlenie v interiéroch, ktoré sa nachádzajú za nimi.
- Tepelná účinnosť môže byť rozdielna v jednotlivých prípadoch.
- Vyžadujú miestnu reguláciu vo vykurovanom priestore, ktorá zabezpečí využitie potenciálu slnečnej energie na zníženie spotreby energie na vykurovanie, lebo samotná zimná záhrada iba znižuje tepelné straty, nie spotrebu energie celkom automaticky. Potreba tepelnej energie na krytie tepelných strát vykazuje značnú dynamiku a je rozdielna v priestoroch za zimnou záhradou a bez zimnej záhrady.

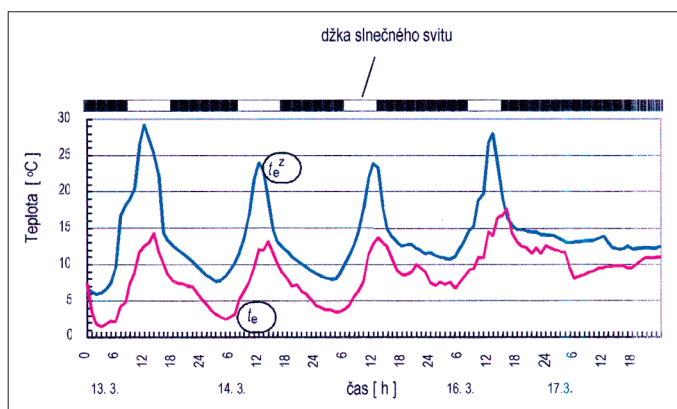
c) **Trvale vykurovaný zasklený priestor**, pre navrhovanie ktorého platia rovnaké kritériá ako pre ostatné vykurované priestory.

2. NAMERANÉ TEPLTNÉ PRIEBEHY ZASKLENÝCH LOGIÍ

Zasklené priestory logií boli merané na dvoch reprezentantoch stavebných sústav panelových bytových domov: NKS Bratislava v Bratislave – Petržalke a T06B Košice na vežovom dome Bratislava–Kramáre. V oboch prípadoch sa jednalo o jednoduché zasklenie logií predsadenou sklenenou stenou. Vyhodnotenie vplyvu zasklenia logie na teplotné zaťaženie obvodovej steny je vyjadrené rozdielom časových priebehov teploty:

- vonkajšieho vzduchu t_e (°C),
- teploty vzduchu v zasklenom priestore t_e^z (°C).

Charakteristické časové priebehy týchto veličín sú na obr. 2. Časové priebehy teplôt dávajú informatívny obraz o rozdieloch v zaťažení obvodovej steny s oknom vplyvom skleníkového efektu, ak je, (prípadne nie je) zasklená logia. V jednotlivých meraných dňoch boli rozdiely v priemerných denných teplotách medzi vonkajším vzduchom a teplotou vzduchu v zasklenom priestore v rozsahu



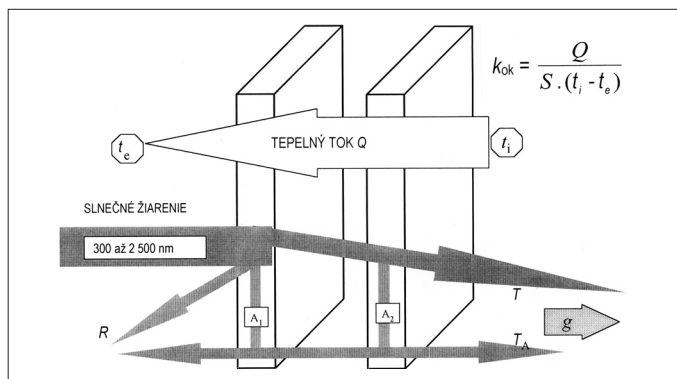
Obr. 2 Typický priebeh teplôt vonkajšieho vzduchu a vzduchu v zasklenom priestore logie

hu 3 až 8 K. Obvodová stena vykurovaného priestoru so zasklenou logiou je teda vystavená teplotám o 3 až 8 K nižším. O tento teplotný rozdiel sa znižujú tepelné straty vonkajšej obvodovej steny, ak je logia jednoducho zasklená. Priemerný teplotný rozdiel v mesiaci marmi bol 5 K.

3. KVANTIFIKÁCIA VPLYVU ZASKLENÝCH PRIESTOROV NA TEPELNÚ BILANCI

Kvantifikácia vplyvu zasklených priestorov sa dá urobiť v zjednodušených výpočtových metódach pomerne jednoducho pomocou tzv. efektívneho súčiniteľa prechodu tepla používaného v Nemecku [1,4]. Definícia efektívneho súčiniteľa prechodu tepla uvažuje dva tepelné toky v tepelnej bilancii zasklenia (obr. 3):

- tepelný tok Q (W) vyvolaný iba rozdielom teplôt na oboch stranách zasklenia,
- žiarivý tok od slnečného žiarenia cez zasklenie, ktorý sa charakterizuje celkovou priepustnosťou slnečného žiarenia g , ktorá je súčtom dvoch hodnôt: priamej priepustnosti žiarenia cez zasklenie a sekundárne vyžiarenej energie vplyvom zahriatia skla.



Obr. 3 Tepelné toky uvažované v definícii efektívneho súčiniteľa prechodu tepla

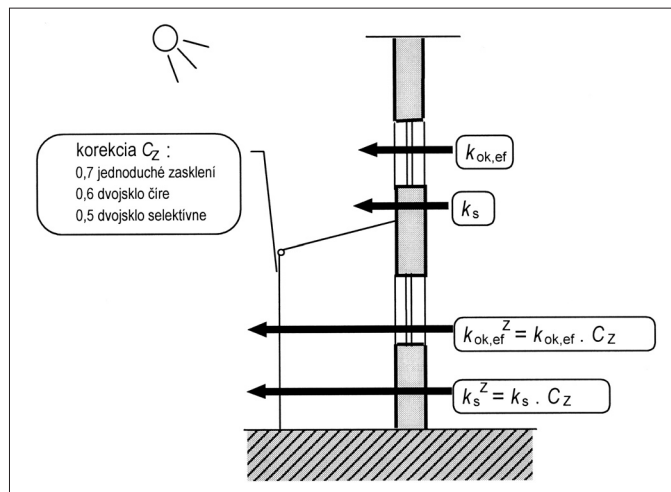
Efektívna hodnota súčiniteľa prechodu tepla okna sa určuje vzťahom:

$$k_{ok,ef} = k_{ok} - g \cdot m_{ok} \quad (1)$$

kde g – je celková energetická priepustnosť slnečného žiarenia zasklením (-),
 k_{ok} – tmavá hodnota súčiniteľa prechodu tepla ($W.m^{-2}.K^{-1}$),
 m_{ok} – súčiniteľ energetického zisku okna od slnečného žiarenia, ktorý závisí od súboru parametrov ovplyvňujúcich spotrebu energie na vykurovanie. Vyjadruje sa vo ($W.m^{-2}.K^{-1}$). V klimatických podmienkach charakterizovaných približne počtom dennostupňov $D = 3500$ K . deň nadobúda súčiniteľ energetického zisku hodnoty,

- $m_{ok} = 2,4 W.m^{-2}.K^{-1}$ pre južnú orientáciu,
- $m_{ok} = 1,65 W.m^{-2}.K^{-1}$ pre východnú a západnú orientáciu,
- $m_{ok} = 0,95 W.m^{-2}.K^{-1}$ pre severnú orientáciu,
- $m_{ok} = 1,0 W.m^{-2}.K^{-1}$ pre difúzne slnečné žiarenie.

Vplyv predsadeného zaskleného priestoru sa zohľadní vo výpočte korekciu C_z , ktorá závisí od vlastností zasklenia predsadenej sklenenej steny (obr. 4).



Obr. 4 Zohľadnenie vplyvu zaskleného priestoru na súčiniteľ prechodu tepla steny a okna za zaskleným priestorom

Príklad

Uvažujeme predsadený zasklený priestor orientovaný južne jednoducho zasklený. Uvažuje sa celková energetická priepustnosť slnečného žiarenia zasklením okna $g = 0,7$.

Nech súčiniteľ prechodu tepla steny je $k_s = 1,0 W.m^{-2}.K^{-1}$, súčiniteľ prechodu tepla okna orientovaného južne $k_{ok} = 2,9 W.m^{-2}.K^{-1}$, potom efektívna hodnota súčiniteľa prechodu tepla okna južne orientovaného je: $k_{ok,ef} = 2,9 - 0,7 \cdot 2,4 = 2,9 - 1,68 = 1,22 W.m^{-2}.K^{-1}$

Vplyv zaskleného priestoru na súčiniteľ prechodu tepla na plochách vymedzených zaskleným priestorom:

- okno: $k_{ok,ef}^z = 1,22 \cdot 0,7 = 0,854 W.m^{-2}.K^{-1}$
- stena: $k_s^z = 1,0 \cdot 0,7 = 0,7 W.m^{-2}.K^{-1}$

Pomocou týchto súčiniteľov prechodu tepla uplatnených v rozsahu plôch chránených zaskleným priestorom môžeme potom spočítať tepelné bilancie (spotrebu energie na vykurovanie) všeobecnými zásadami stavebnej tepelnej techniky.

Tmavá hodnota súčiniteľa prechodu tepla nezohľadňuje energetický zisk okna od slnečného žiarenia. V tmavej hodnote súčiniteľa prechodu tepla sa zohľadňuje len tepelný tok vyvolaný rozdielom teplôt na oboch stranách konštrukcie. Efektívna hodnota súčiniteľa prechodu tepla okna zohľadňuje energetické zisky okien pomocou dvoch veličín celkovej energetickej priepustnosti slnečného žiarenia zasklením a súčiniteľa energetického zisku okna, ktorý bol odvodený pre porovnateľné klimatické podmienky Nemecka s počtom dennostupňov $D = 3500$ K.deň. Praktický význam takto zavedeného efektívneho súčiniteľa prechodu tepla sa uplatňuje v zjednodušených výpočtoch tepelných bilancií budov. Namiesto bilancovania tepelných ziskov od slnečného žiarenia za zasklením (ako osobitnej bilančnej položky) sa použijú efektívne hodnoty súčiniteľov prechodu tepla, kde je tento vplyv už implicitne zahrnutý.

Výhodou pri použití efektívneho súčiniteľa prechodu tepla pri započítavaní vplyvu predsadených zasklených priestorov je, že jednoduchým spôsobom dokáže kvantifikovať vplyv predsadeného zaskleného priestoru na hodnoty súči-

níteľov prechodu tepla na plochách za zaskleným priestorom korekciou C_2 (obr. 4). Táto korekcia zohľadní typ zasklenia predsadenej konštrukcie a pre okno za zaskleným priestorom zohľadní aj orientáciu ku svetovým stranám, ak ho charakterizujeme pomocou efektívnej hodnoty súčiniteľa prechodu tepla. V tepelnej bilancii budovy s predsadným zaskleným priestorom sa nemusia bilancovať osobitne tepelné zisky za zasklením, lebo sa používajú efektívne hodnoty súčiniteľov prechodu tepla.

Táto metóda predstavuje jedno z možných jednoduchých riešení započítania vplyvu zasklených priestorov na tepelnú bilanciu budov. Exaktnějšíe modely výpočtov napr. simulačné programy vyžadujú komplikovanejší prístup a náročnejšie modelovanie procesov šírenia tepla a prenosu látky.

Použitý zdroj

- [1] BLASI, W. *Bauphysik*. Verlag Europa-Lehrmittel, 1997
- [2] CEC DG XII *European passive solar components*. Brussels 1990
- [3] HALAHYJA, M., CHMÚRNY, I., STERNOVÁ, Z. *Stavebná tepelná technika – Tepelná ochrana budov*. JAGA Bratislava, 1998
- [4] DIN 4108 Wärmeschutz im Hochbau. ■

* BACnet jako světová norma automatizace budov

Různá technická vybavení budov by měla, z hlediska využití a platné energie, spolupracovat v jednom funkčním komplexním systému, nezávislým na výrobci. Tento požadavek lze splnit jen s použitím neutrálních a bezlicenčních komunikačních protokolů. Celoplošný průlom v tomto směru se blíží, významně ovlivňovaný protokolem BACnet. BACnet (Building Automation and Control Network) je bezlicenční komunikační protokol, prostý poplatků, neutrální vůči výrobcům, vypracovaný ASHRAE pro automatizaci budov.

V Evropě byla v r. 1998 založena BACnet Interest Group (BIG), která v současné době zahrnuje 42 významných členů a úzce spolupracuje s SSPC (viz dále), jakož i s se zájmovými skupinami BIG v severní Americe, Austrálii a Asii a s testovacími laboratořemi BACnet. V současné době vznikají další zájmové skupiny, např. v Číně a v Arábii.

Požadavky na komunikační protokol (řídící postup), jeho úlohy a struktury, které z toho vyplývají jsou zejména:

- schopnost přenosové sítě,
- nastavitelnost objektu,
- přizpůsobení službám požadovaným pro automatizaci budov.

Rovina řízení je většinou zapojena do příslušného síťového systému budovy. K tomu je žádoucí komunikační protokol, který moderní komunikační síť podporuje a umožňuje vazby bod po bodu prostřednictvím sériových spojení (modemů). Optimální by bylo kdyby byl tento komunikační protokol pružný a dal se přizpůsobit i budoucímu vývoji komunikační technologie.

Standardní komunikační protokoly slouží jako jednotný jazyk, umožňující komunikaci mezi řídicími systémy, automatickými ústřednami, regulátory v jednotlivých místnostech a „polními“ přístroji různých výrobců. To bylo patrné na řadě instalací BACnet v Evropě a v USA. BACnet je dnes již národní normou v USA a Jižní Koreji a předběžnou normou v EU. Její schválení ISO jako světové normy je otázkou krátkého času. K péči o normy byl založen komitét SSPC (Standing Standards Projects Committee), reprezentující veřejné zájmy. Zde budou vypracována pravidla pro ověřování komformity (shody), sem budou docházet návrhy k dalšímu vývoji norem, ty pak kontrolovány a postupovány dále.

Prvním výsledkem mezinárodní spolupráce v tomto směru je vzájemné uznávání jednotné certifikace produktů BACnet. Ve 3. pracovní skupině ISO/TC 205 jsou zpracovávány systémy automatizace budov, přičemž podstatný podíl na připravované normě má BACnet.

Hlavní cenu GRANDPRIX Pragothermu 2002 s medailí získaly následující exponáty

1. Nástěnné stavebnicové sestavy kotlů a zásobníků TUV PROTHERM

Vystavovatel a výrobce: Protherm s.r.o. Chrášťany

Špičkové nástěnné plynové kotle pracují v rozsahu výkonů od 3,5 až 11,5 kW, resp. 9 až 23 kW. Kotel je vybaven 60l zásobníkem pro TUV, jehož polohu je možno zvolit podle stavební situace. Sestava je zvlášť vhodná pro rekonstrukce bytového fondu.

2. Teplovodní plynový kondenzační kotel DAKON KS 35 B

Vystavovatel a výrobce: Dakon Krnov s.r.o.

Kotel je vyráběn ve třech variantách, bez a s přípravou ohřevu TUV v zásobníku. Vyznačuje vysokou účinností s velmi nízkými emisemi NO_x 228 mg/kWh, CO 1 až 52 ppm. Kotel obsahuje nerezový kondenzační výměník tepla se zárukou dlouhé životnosti. Pro kotel byla vyvinuta elektronika řízená mikroprocesorem. Kotle ventilátor má plynulou regulaci otáček. Hlučnost kotle je nižší než 55 dB.

3. Závěsný kondenzační kotel NUOVA

Vystavovatel: K-IMPORT s.r.o. Brno

Výrobce: Baxi S.p.A. – Bassano, Itálie

Ekologicky šetrný kondenzační plynový kotel s vysoce ekonomickým provozem. Kotel je vybaven zásobníkem TUV.

4. Plynový průtokový ohřivač HydroPower WR 350–7 kg

Vystavovatel: Robert Bosch odbor. spol. s r.o. Praha

Výrobce: Robert Bosch, GmbH, Wernau, NSR

Ohřivač vody s vodním generátorem proudu pro ovládací automatiku, bez stálého pilotního plamínku, s minimálním průtokem vody 2 l/min a regulací na konstantní teplotu 60 °C nezávisle na průtoku.

5. Elektrokotel DUKO 9-3 mini

Výrobce a vystavovatel: Kopriva Praha s.r.o.

Český výrobek, kotel pro ústřední a etážové vytápění, nejmenší na tuzemském trhu. Je vybaven vlastní automatickou regulací.

(RN)