

Redakční rada

Ing. Dr. L. Oppl, CSc. (vedoucí redaktor) — Ing. V. Bašus (výkonný redaktor) — doc. Ing. Dr. J. Cihelka — V. Fridrich — Ing. J. Haber — doc. Ing. L. Hrdina — Ing. L. Chalupský — doc. Ing. J. Chyský, CSc. — Ing. B. Jelen — Ing. L. Kubíček — Ing. Dr. M. Lázněvský — Ing. Dr. Z. Lenhart — F. Máca — doc. Ing. Dr. J. Mikula — Ing. Dr. Němec, CSc. — Ing. V. Tůma, CSc.

Adresa redakce: Dvorecká 3, Praha 4

OBSAH

Ing. V. Berounský, CSc.:	Definiční veličiny při měření tepelného výkonu otopných těles	49
Ing. J. Řehánek, CSc.:	Ekvivalentní hodnota součinitele prostupu tepla vnějších stěn z hlediska chladnutí místností	65
Ing. Z. Starčuk, CSc., Ing. M. Vydra:	Přístroj pro nepřetržitě měření koncentrace radioaktivních aerosolů	75
Ing. V. Tůma, CSc.:	Sušení polypropylénu ve fluidní sušárně s rotujícími seklemi	81



CONTENTS

Ing. V. Berounský, CSc.:	Definite Quantities for Measurement of Calorific Emission of Central Heating Bodies	49
Ing. J. Řehánek, CSc.:	Equivalent Value of Heat-Transfer Coefficient of Outside Walls from the Point of View of Cooling the Rooms	65
Ing. Z. Starčuk, CSc., Ing. M. Vydra:	Apparatus for Continuous Measuring of Concentration of Radioactive Aerosols	75
Ing. V. Tůma, CSc.:	Drying of Polypropylene in Fluidization Drier with Rotation-sections	81

СОДЕРЖАНИЕ

Инж. В. Беровски, канд. техн. наук:

Дефиниционные величины при измерении теплопроизводительности отопительных тел 49

Инж. Я. Ржеганек, канд. техн. наук:

Эквивалентная величина коэффициента теплопередачи наружных стен с точки зрения остывания помещений 65

Инж. З. Старчук, канд. техн. наук, инж. М. Выдра:

Прибор для непрерывного измерения концентрации радиоактивных аэрозолей 75

Инж. В. Тума, канд. техн. наук:

Сушение полипропилена в сушилке с кипящим слоем с ротационными секциями 81



INHALT

Ing. V. Berounský, CSc.: Definitgrößen bei der Messung der Wärmeleistung der Heizkörper 49

Ing. J. Řehánek, CSc.: Äquivalentwert des Wärmedurchgangskoeffizienten der Außenwände vom Standpunkt der Raumabkühlung 65

Ing. Z. Starčuk, CSc., Ing. M. Vydra:

Gerät zur kontinuierlichen Messung der Konzentration radioaktiver Aerosole 75

Ing. V. Tůma, CSc.: Trocknung des Polypropylens in einer Wirbelbetrockenanlage mit rotierenden Sektionen 81



SOMMAIRE

Ing. V. Berounský, CSc.: Quantités définies au cours du mesurage de l'émission calorifique de corps de chauffe 49

Ing. J. Řehánek, CSc.: Valeur équivalente du coefficient de la transmission de chaleur des parois extérieures du point de vue du refroidissement des espaces 65

Ing. Z. Starčuk, CSc., Ing. M. Vydra:

Appareil à des mesurages continus de la concentration des aérosols radioactifs 75

Ing. V. Tůma, CSc.: Séchage du polypropylène dans un séchoir de fluéidisation avec des sections rotatives 81

DEFINIČNÍ VELIČINY PŘI MĚŘENÍ TEPELNÉHO VÝKONU OTOPNÝCH TĚLES

ING. VÁCLAV BĚROUNSKÝ, CSc.

ČVUT, FSI Praha

Hlavní energetickou charakteristikou otopných těles pro ústřední vytápění je jejich tepelný výkon, který je nutno ověřovat u jednotlivých výrobků experimentálně. Předkládaná studie je věnována rozboru sdílení tepla mezi vnějším povrchem otopných těles a vytápěným prostorem. Z rozboru vyplývají základní definiční veličiny pro dosažení jednotných výsledků měření z různých zkušebních zařízení.

Recenzoval: Ing. Vladimír Bašus

1. ÚVOD

Otopná tělesa pro ústřední vytápění jsou posuzována podle charakteristických veličin, vyjadřujících jejich vlastnosti jak ve vztahu ke stavbě, kde budou umístěna, tak i ve vztahu k ústřední otopné soustavě, na kterou budou připojena. Uvedené problematice byla již věnována řada teoretických prací, které byly i prakticky ověřeny a bylo prokázáno, že většinu základních veličin je nutné u nových výrobků ověřovat experimentálně. Z hlediska základní funkce otopného tělesa je jednou z nejdůležitějších veličin tepelný výkon. Lze snadno prokázat, že stejné hodnoty tepelného výkonu lze dosáhnout pouze při stejných teplotních a geometrických podmínkách jak u otopného tělesa, tak i vytápěného prostoru. Tyto podmínky se u různých typů zkušebních zařízení liší; s ohledem na závažný ekonomický význam této problematiky (zjištění objektivní hodnoty) je tento příspěvek věnován objasnění a upřesnění definičních hodnot při experimentálním ověřování tepelných výkonů otopných těles.

Seznam označení

- b — hloubka [m],
- c — měrné teplo [kcal/kg deg],
- H — výška [m],
- k — součinitel prostupu tepla [kcal/m² h deg],
- M — protékající hmota [kg/h],
- Q — tepelný tok [kcal/h],
- q — měrný tepelný tok [kcal/m² h],
- S — plocha [m²],
- s — tloušťka [m],
- t — teplota [°C],
- Δt — rozdíl teplot [deg],
- w — rychlost [m/s],

- α — součinitel přestupu tepla [kcal/m² h deg],
 ε — poměrná sálavost [bezdim],
 ν — kinematická vazkost [m²/s],
 φ — úhlový poměr [bezdim],
 ρ — měrná hmota [kg/m³],
 Θ — teplotní spád [deg].

indexy

- K — konvekce
 L — vzduch
 m — střední
 s — sálání
 st — stěna otopného tělesa
 ST — stěna místnosti
 $ú$ — účinná
 v — voda
 z — zevnější
 1 — vstup
 2 — výstup

2. ROZBOR ÚLOHY

2.1 Druhy zkušebních zařízení a jejich vlastnosti

Experimentální ověřování tepelného výkonu otopných těles je prováděno na zkušebních zařízeních, která lze v podstatě rozdělit do dvou koncepčních skupin:

a) otevřené měřicí místo — otopné těleso je umístěno ve zkušebním prostoru o velkých rozměrech s požadavkem zachování konstantní teploty vzduchu i stěn při měření,

b) uzavřený prostor (komora) — otopné těleso je umístěno ve zkušebním prostoru s rozměry obvykle obytné místnosti, jejíž vnitřní nebo vnější teploty jsou nastavovány podle podmínek ve skutečnosti.

Všechna zkušební zařízení lze posoudit podle

a) kvality přístrojového vybavení, kterým je určena praktická přesnost dosažených výsledků měření. Měření jednotlivých veličin je závislé na současném stavu přístrojové techniky a lze očekávat, že při použití stejných měřicích elementů bude dosaženo stejné přesnosti měření,

b) technického provedení strojního zařízení pro ohřev teplotně odolné látky, po případném chlazení stěn zkušebního prostoru při splnění podmínky, aby setrvačného stavu bylo dosaženo při τ_{\min} .

c) charakteristiky zkušebního prostoru, která by měla co nejvěrněji vyjadřovat podmínky nastávající ve vytápěném obytném prostoru. Proto byla řada zařízení vybudována jako modely obytných místností. Ve většině případů je vytápěný i zkušební prostor charakterizován jedinou hodnotou — teplotou vzduchu (ojedinele celkovou výslednou teplotou) v definičním bodě prostoru, která je stanovena normou. Také u nás jsou vybudovány oba typy zkušebních zařízení:

— kalorimetrická komora ve Státním výzkumném ústavu pro stavbu strojů v Běchovicích, rezortní zkušebna ministerstva strojírenství,

— otevřené měřicí místo ve Strojírenském zkušebním ústavu v Brně. Tento ústav je autorizovanou zkušebnou z pověření Úřadu pro normalizaci a měření.

Až dosud nebylo provedeno porovnání výsledků měření stejného výrobku z obou pracovišť a také nebyly podrobně ověřeny u otopných těles provozní podmínky (tj. teplotní a geometrické) přímo na stavbě se zaměřením na tuto problematiku.

Z hlediska potřeb projektanta je žádoucí, aby výsledky měření byly bez ohledu na druh zkušebního zařízení ekvivalentní. Tento požadavek lze splnit pouze při stejné metodice měření veličin, při dodržení maximální přesnosti používaných přístrojů a při stejných definičních veličinách, charakterizujících okrajové podmínky pro sdílení tepla u otopných těles.

2.2 Okrajové podmínky při sdílení tepla otopnými tělesy

Všechny základní typy otopných těles pro ústřední vytápění jsou z teplotnického hlediska povrchové výměníky tepla. Podobně jako u ostatních výměníků tepla nastává zde rovnováha mezi množstvím tepla přiváděného teplonosným prostředím z ústředního zdroje na vnitřní stranu otopné plochy a množstvím tepla odváděným z vnějšího povrchu tělesa do vytápěného prostoru. Uvedený děj lze při teplovodním vytápění definovat vztahy pro

1. Tepelný tok do otopného tělesa z ústředního zdroje

$$Q = M_v c_v (t_{v1} - t_{v2}) \quad (1)$$

$$t_{vm} = \frac{t_{v1} + t_{v2}}{2}$$

2. Tepelný tok do vnitřního povrchu otopného tělesa

$$= \alpha_v S_v (t_{vm} - t_{st1}) \quad (2)$$

3. Tepelný tok stěnou výměníku

$$= \frac{\lambda}{s} S_m (t_{st1} - t_{st2}) \quad (3)$$

4. Tepelný tok z vnějšího povrchu otopného tělesa

$$= \alpha_L S_L (t_{st2} - t_{Lm}) \quad (4)$$

5. Tepelný tok do vytápěného prostoru

$$Q = M_L c_L (t_{L1} - t_{L2}) + \varepsilon_m C_0 \left[\left(\frac{T_{st2}}{100} \right)^4 - \left(\frac{T_{ST}}{100} \right)^4 \right] \varphi \quad (5)$$

Intenzita sdílení tepla u výměníků tepla je obvykle vyjadřována hodnotou součinitele prostupu tepla k , určenou pro příslušné geometrické provedení teplosměnné plochy, tj. při $S_L = S_v$

$$k = \frac{1}{\frac{1}{\alpha_L} + \frac{s}{\lambda} + \frac{1}{\alpha_v}} \quad (6)$$

nebo při $S_L \gg S_v$

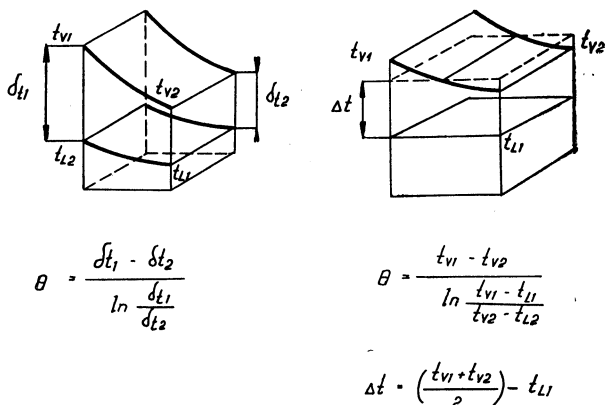
$$k = \frac{1}{\frac{1}{\alpha_L} + \frac{S_L}{S_v} \left(\frac{1}{\alpha_v} + \frac{S}{\lambda} \right)} \quad (7)$$

a vztaženou na střední logaritmický spád teplot, definovaný vztahem (obr. 1)

$$\Theta = \frac{\delta t_1 - \delta t_2}{\ln \frac{\delta t_1}{\delta t_2}} \quad (8)$$

takže množství tepla převáděné výměníkem je určeno vztahem

$$Q = k S_L \Theta \quad (9)$$



Obr. 1.

Při kombinovaném sdílení tepla přirozenou konvekcí a sáláním na vnějším povrchu základních typů otopných těles (deskových $S_L = S_v$, trubkových a žebrověk $S_L \gg S_v$) nelze vhodným způsobem definovat při přirozené konvekcí teplotu vzduchu opouštějícího otopnou plochu. Proto byl zaveden pro praktické použití vztahů 2 ÷ 5 definiční teplotní rozdíl (obr. 1b, podobně jako u bezdimenzionálních vztahů pro přirozenou konvekcí)

$$\Delta t = t_{vm} - t_L \quad (10)$$

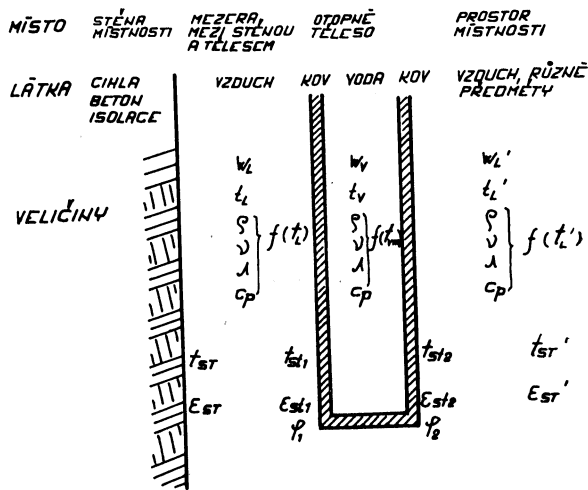
ve kterém je t_{vm} — střední teplota teplotonosného prostředí,
 t_L — teplota vzduchu v definičním bodě vytápěného prostoru,

čímž se současně stal i součinitel prostupu tepla definiční hodnotou a je ve vztahu

$$Q = k \cdot S_L \Delta t \quad (11)$$

užíván jak při projektování, tak i při experimentálním ověřování tepelných výkonů otopných těles.

Nejběžnější umístění otopných těles ve vytápěném prostoru je pod oknem a jen ve výjimečných případech na vnitřních či bočních stěnách místnosti. Vznikají tak pro sdílení tepla mezi vnějším povrchem otopného tělesa a vytápěným prostorem okrajové podmínky, které lze vyjádřit veličinami podle obr. 2. Uvedené veličiny je třeba uvažovat pro setrvačný stav sdílení tepla mezi otopným tělesem a vytápěným prostorem.



Obr. 2. Okrajové podmínky pro sdílení tepla u topných těles.

2.3 Dílčí závěr

Při experimentálním ověřování tepelného výkonu otopných těles jsou jako základní vztažné hodnoty uvažovány

- t_L ... teplota vzduchu v určeném bodě vytápěného prostoru,
- t_{vm} ... střední teplota vody (obvykle aritmetický průměr vstupní a výstupní teploty),

které je nutno dodržet u všech typů otopných těles i různých druhů zkušebních zařízení. Podmínky pro sdílení tepla na stavbě jsou však odlišné od podmínek u zkušebních zařízení a ovlivní tepelný výkon u každého typu otopného tělesa a druhu stavby jinak.

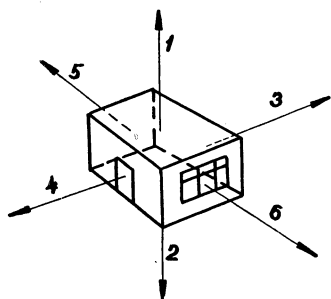
S ohledem na požadavek srovnávání tepelných výkonů různých typů otopných těles je žádoucí zachovat i nadále při experimentálním ověřování tepelných výkonů definiční hodnoty, ale zvolit takové veličiny, které by vhodněji charakterizovaly sdílení tepla z vnějšího povrchu otopného tělesa. Proto budou v dalších kapitolách objasněny jednotlivé veličiny podle obr. 2, vyjadřující okrajové podmínky pro sdílení tepla.

3. CHARAKTERISTICKÉ VELIČINY OTOPNÉHO TĚLESA A VYTÁPĚNÉHO PROSTORU

3.1 Teploty stěn ve vytápěném prostoru

Základní úvahy o povrchových teplotách jednotlivých stěn lze provést pouze pro setrvalý provoz zařízení (neproměnná venkovní teplota vzduchu) a pro normální podmínky pro přestup tepla na obou stranách sledovaných stěn. Pro libovolné uspořádání místnosti v sestavě budovy i stavební provedení stěn místnosti je celkový tepelný tok odváděný stěnami vyjádřen vztahem (označení podle obr. 3)

$$Q = \sum_{i=1}^{i=6} Q_{STi} \quad (12)$$



Obr. 3. Označení stěn vytápěné místnosti.

Jednotlivé tepelné toky jsou pro normu stanovené hodnoty součinitele prostupu tepla jednotlivých stěn k a teploty vzduchu vytápěného (t_L) i okolního prostoru (t_L, t_Z) vyjádřeny vztahem

$$Q_{STi} = k_{STi} S_{STi} (t_{L'} - t_L) \quad (13)$$

Vnitřní povrchovou teplotu lze stanovit ze vztahu

$$t_{STi} = t_{L'} + \frac{q}{\frac{1}{\alpha_z} + \frac{s}{\lambda}} \cdot S_{ST} \quad (14)$$

U vytápěného prostoru se vyskytují s ohledem na provedení budovy různá situování místností;

- a) řadová,
- b) rohová — přízemí,
— poslední patro,

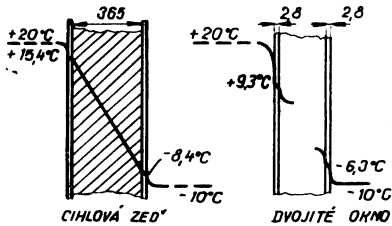
které se liší počtem ochlazovaných stěn a teplotami vzduchu v okolních prostorech. Pro představu si lze tyto skutečnosti zjednodušeně znázornit podle obr. 3 a provést výpočty středních povrchových teplot vnitřních stěn pro definované podmínky (tab. I).

Z uvedených hodnot je zřejmé, a vyplývá to z dosud provedených experimentálních prací, že povrchové teploty ve vytápěném prostoru budou vždy různé a budou závislé na

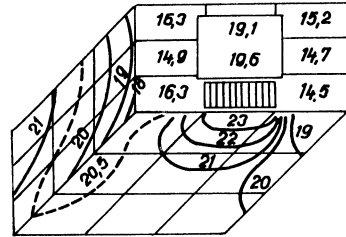
- a) měrném tepelném toku,
- b) intenzitě přestupu tepla jak na vnitřní, tak i na vnější straně stěny,
- c) tepelně izolačních vlastnostech budovy.

Vliv intenzity sídlení tepla i tepelných vlastností obvodových konstrukcí na průběh povrchových teplot stěn uvádí ve své práci Roedler [7] a jsou uvedeny na obr. 4. Při teplotě vzduchu v místnosti 20 °C je pro venkovní teplotu -10 °C povrchová teplota stěny (obr. 2) +15,4 °C. Teplota vnitřního skla okna je při stejných teplotních podmínkách +9,3 °C. Podrobná měření povrchových teplot stěn provedl Raiss [6] a jsou pro obytnou místnost vytápěnou radiátorem, umístěným pod oknem při venkovní teplotě -10 °C uvedeny na obr. 5. Jak je z tohoto obrázku patrné, jsou

teploty podlahy vyrovnány (kromě oblasti otopného tělesa). U boční stěny vznikají směrem od venkovní stěny rozdíly v teplotách stěn, nepřesahující $1 \div 1,5$ °C. Teploty stěn vzrůstají s výškou místnosti přibližně o 1 °C. Podrobné teplotní pole



Obr. 4. Povrchové teploty stěny a okna při venkovní teplotě -10 °C.



Obr. 5. Povrchové teploty stěn v místnosti vytápěné radiátorem.

v obytné místnosti vytápěné konvektorem je uvedeno na obr. 6. Teploty vnitřní stěny i podlahy jsou velice vyrovnány. Izotermy na venkovní stěně nejsou podloženy měřeními, mají jen doplnit teplotní obraz.

Sdílení tepla sáláním mezi otopným tělesem a stěnami vytápěného prostoru závisejí na velikosti a povrchové teplotě stěn, na vzdálenosti a vzájemné poloze. Při větším počtu vzájemných ploch (a to v daném případě je) je výpočet obtížný

Tab. I. Povrchové teploty vnitřních stěn podle obr. 3

Označení stěny podle obr. 3	Situování místnosti v budově	Řadová	Rohová	Rohová poslední patro	Rohová přízemí	Uvažované hodnoty			
						α_{LK}		k	q
						venku	uvnitř		
1	1'	20	20	15	20	15	7	1	35
		20	20	-15	20				
2	2'	20	20	20	16	7	5	1,2	12
		20	20	20	0				
3	3'	20	15	15	15	15	5	1	35
		20	-15	-15	-15				
4	4'	20	20	20	20				
		20	20	20	20				
5	5'	19	20	20	20	5	4	1,2	6
		15	20	20	20				
6	6'	15	15	15	15	15	7	1	35
		-15	-15	-15	-15				
okno		13,5	13,5	13,5	13,5	15	7	3	105
		-15	-15	-15	-15				

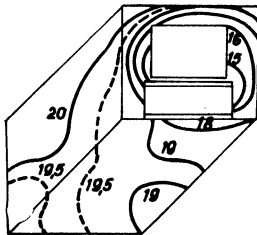
a zdlouhavý. Proto se nahrazují všechny plochy jedinou plochou s fiktivní teplotou [2], tzv. účinnou teplotou, při níž by byl sálavý tok mezi otopným tělesem a těmito plochami stejný, jako ve skutečnosti. V daném případě je to účinná teplota protilehlých ploch, tj. ploch omezujících poloprostor nad rovinou proloženou otopným tělesem. U místností s přibližně stejnou povrchovou teplotou všech stěn lze použít s dostatečnou přesností střední teploty stěn podle vztahu

$$t_{STm} = \frac{\sum S_i t_i}{\sum S_i} = t_{i1} \quad (15)$$

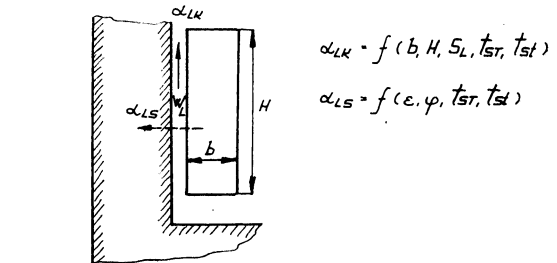
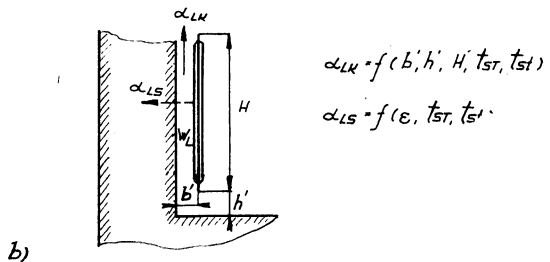
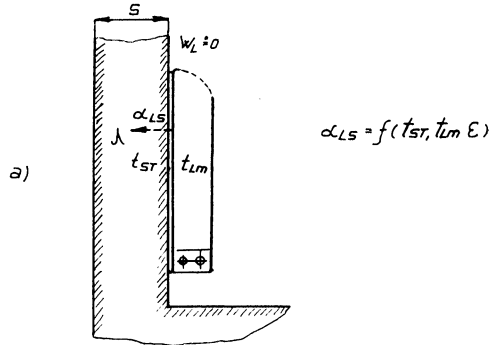
V běžných případech se bude tato hodnota pohybovat v intervalu $15 \div 25 \text{ }^\circ\text{C}$, nebude konstantní, ale závislá na situování sledované místnosti, kvalitě stavebního provedení a dalších podružných veličinách.

3.2 Povrchová teplota stěny za tělesem

Povrchová teplota části vnitřní stěny místnosti za tělesem,



Obr. 6. Povrchové teploty stěn v místnosti vytápěné konvektorem.



Obr. 7. Přestup tepla mezi otopnými tělesy a stěnou za tělesem

o velikosti nárysného průmětu otopného tělesa, má pro přestup tepla sáláním i přirozenou konvekci odlišné podmínky oproti ostatnímu vytápěnému prostoru a její hodnota je výsledkem rovnovážného stavu sdílení tepla, závislého jak na tepelné izolačních vlastnostech zdi, tak i na typu otopného tělesa (podílu tepelného toku konvekci a sáláním). Zjednodušeně jsou tyto poměry uvedeny na obr. 7, kde je uvažován setrvačný stav sdílení tepla a tyto alternativy:

a) přestup tepla pouze při sdílení tepla sáláním (obr. 7a) mezi stěnou otopného

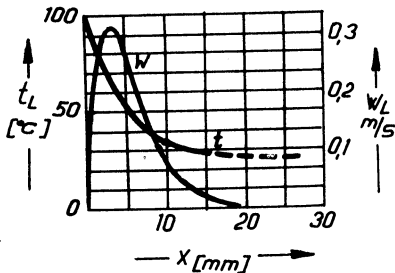
tělesa a stěnou místnosti; výsledná povrchová teplota bude závislá na tloušťce vzduchové vrstvy S_2 a součiniteli přestupu tepla sáláním α_{LS} .

b) kombinovaný přestup tepla sáláním a konvekcí s usměrněným proudem vzduchu (plná deska u stěny) nebo neusměrněným (radiátor — obr. 7b); výsledná povrchová teplota bude závislá na absolutních teplotních hladinách obou ploch t_{st} a t_{SP} a rychlosti proudění vzduchu w_L .

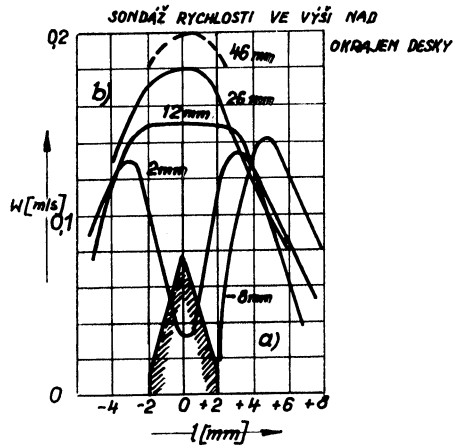
S ohledem na značný počet možných variant budou informativní hodnoty uvedeny pro jediný sledovaný případ — stěnu za otopným tělesem u různých typů zkušebních zařízení.

3.3 Teplota vzduchu v okolí otopného tělesa

Vzduch přijímající teplo konvekcí z vnějšího povrchu otopných těles vytváří po opuštění teplosměnné plochy proud vzduchu se značně vyšší teplotou než je teplota vzduchu ve vytápěném prostoru. Charakteristiky proudu vzduchu (tj. rychlosti, teploty a tvar) jsou určeny tepelným tokem předávaným konvekcí a vyplývající z geometrického uspořádání přestupní plochy na straně vytápěného prostoru.



Obr. 8. Teplotní a rychlostní profil na svislé desce při sdílení tepla přirozenou konvekcí.



Obr. 9. Vertikální rozložení rychlosti proudění vzduchu nad svislou deskou při sdílení tepla přirozenou konvekcí.

Při přirozené konvekcí, kdy je proudění vyvoláno pouze změnou měrné hmoty vzduchu, je tloušťka mezní vrstvy (δ) pro rychlostní (w) a teplotní pole (t) shodná. Podle experimentálně ověřených hodnot [3] dosahuje pro teploty vzduchu běžné u otopných těles tloušťky max. 20 mm (obr. 8). Za charakteristické lze považovat i zvyšování rychlosti proudění vzduchu se zvětšující se vzdáleností od přestupní plochy (obr. 9 [4]).

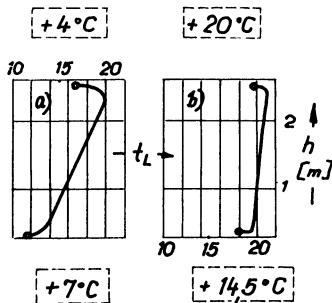
Při sdílení tepla přirozenou konvekcí u otopných těles nenastávají odchylky v teplotách od podmínek definovaných v literatuře při odvozování bezdimenzionálních vztahů. Platí proto

$$t_{Lm} = t_{L1} \ll t_{L2},$$

přičemž teplota vzduchu opouštějícího otopnou plochu (t_{L2}) dosahuje hodnot pro dosud běžné teploty otopné vody v rozmezí 35 až 45 °C.

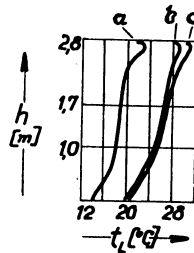
3.4 Teploty vzduchu ve vytápěném prostoru

Měření na různých otopných zařízeních bylo prokázáno, že teploty vzduchu při těsných ne příliš velkých oknech jsou v horizontálním směru vyrovnané. Pouze v bezprostřední blízkosti otopných ploch, po případě v malé vzdálenosti od oken a stěn může docházet k větším rozdílům teplot vzduchu. Ve vertikálním směru naproti tomu vzrůstá při všech druzích otopných zařízení teplota vzduchu s výškou pozorovaného místa. Při vyrovnaných teplotách vzduchu v horizontálním směru stačí určovat teploty pouze v jediném místě průřezu místnosti. Teplotní gradient ve svislém směru, tj. rozdíl teplot vztažený na 1 m výšky místnosti je závislý jak na typu tělesa, tak i na jeho uspořádání v místnosti.



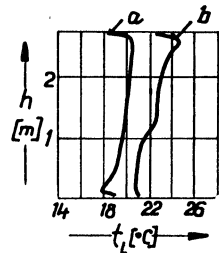
Obr. 10. Vertikální rozložení teplot vzduchu v místnosti vybavené nábytkem a vytápěným radiátorem umístěným

a) na vnitřní stěně, b) pod oknem.



Obr. 11. Vertikální rozložení teplot vzduchu v místnosti vytápěné radiátorem, umístěným na okenní stěně vedle oken

a) při venkovní teplotě 0 °C, b) při venkovní teplotě +5 °C.



Obr. 12. Vertikální rozložení teplot vzduchu v obytné místnosti, radiátor pod oknem, při venkovní teplotě -10 °C (křivka a); při venkovní teplotě +2 °C (křivka b)

Tvar teplotního profilu vzduchu ve vytápěném prostoru určil pro setrvalý stav z termodynamické rovnováhy ideálních plynů při konstantním objemu Kollmar [5]. Při odvození pro konvekčně ohřivané místnosti bez výměny vzduchu vymezil sloupec o jednotkovém průřezu a výšce místnosti. V libovolné výšce vymezil vodorovnou vrstvu o tloušťce x s odpovídajícím přírůstkem teploty. Platí-li jako vztažné hodnoty pro potenciální energii sloupce vzduchu teplota vzduchu t_L a teplota vzduchu na výstupu z tělesa $t_{1,2}$ a zanedbá-li se ještě změna měrné hmoty ρ při teplotách vzduchu v rozmezí 20 ÷ 40 °C, je vzrůst teploty vzduchu přímo úměrný výšce místnosti podle vztahu

$$\Delta t_L \approx \frac{t_L}{\rho} \ln h$$

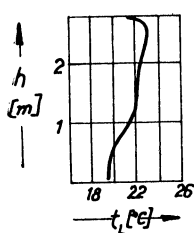
a je závislý na teplotě otopné plochy i jejím geometrickém uspořádání.

Výsledky měření teplotních profilů vzduchu ve vytápěných prostorech uváděné v literatuře jsou získány na stavbách různého typu, bez podrobného popisu a definice podmínek provedení zkoušky. Ve většině případů nebylo dosaženo ani setrvalého stavu při měření. Z dostupných podkladů byla vybrána měření, při kterých bylo

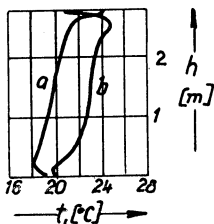
sledováno umístění těles v místnosti, vliv různých parametrů při provozu vytápění a jsou uvedeny na následujících obrázcích.

Vertikální průběh teplot vzduchu stanovený v prostorech vytápěných radiátory a vybavených nábytkem při středních zimních venkovních teplotách, jsou uvedeny na obr. 10 a byly převzaty z [1]. Průběh teplot na obr. 10a byl stanoven pro radiátor umístěný na vnitřní stěně vytápěného prostoru. Na obr. 10b je vertikální průběh teplot vzduchu v místnosti s radiátorem umístěným pod oknem. Teploty sousedních prostorů jsou podstatně vyšší než v předcházejícím případě (viz obrázky).

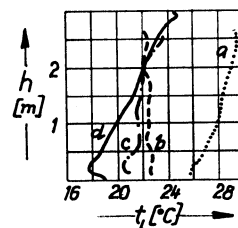
Vertikální průběhy teplot vzduchu podle měření *Settle*-ho [8] jsou stanoveny v místnosti vytápěné radiátorem, umístěným na venkovní stěně vedle oken. Křivka v obr. 11, označená *a*, představuje průběh teplot vzduchu při normálním provozu zařízení za venkovní teploty 0 °C. Křivky *b*, *c* v obrázku jsou teplotní průběhy za venkovní teploty +5 °C, místnost je přetopena. V zásadě jsou křivky tvarově shodné.



Obr. 13. Vertikální rozložení teplot vzduchu v místnosti vytápěné konvektorem umístěným na venkovní stěně při venkovní teplotě 0 °C.



Obr. 14. Vertikální rozložení teplot vzduchu v místnosti vytápěné a) konvektorem, b) radiátorem.



Obr. 15. Vertikální rozložení teplot vzduchu při konstantním tepelném výkonu otopného tělesa (*a* — nechlazený prostor, *b* — otevřené zkušební zařízení, *c* — kabina, *d* — komora s jednou chlazenou stěnou).

Na obr. 12 jsou výsledky měření podle *Raisse* [6]. V obytné místnosti naměřené teploty vzduchu při umístění radiátoru pod oknem za setrvalého stavu při venkovní teplotě -10 °C jsou uvedeny na křivce *a*. Křivka označená *b* znázorňuje průběh teplot vzduchu v malé místnosti s dvěma okny ve venkovní stěně a s radiátory pod každým z nich při setrvalém stavu venkovní teploty 2 ÷ 3 °C. Vertikální průběh teplot vzduchu v místnosti vytápěné konvektorem, umístěným na venkovní stěně při dlouhodobém provozu za venkovní teploty 0 °C je uveden na obr. 13. Srovnání vertikálních teplotních průběhů pro radiátor a konvektor je uvedeno na obr. 14. Při vytápění konvektorem je absolutní teplotní hladina nižší a křivka je méně strmá než pro radiátor. Podrobná měření jsou uvedena na obr. 15. Byla provedena při konstantním tepelném výkonu otopného tělesa pro nechlazený prostor (křivka *a*), pro otevřené zkušební zařízení (křivka *b*), pro kabinu (křivka *c*) a pro komoru s chlazenou jednou stěnou (křivka *d*).

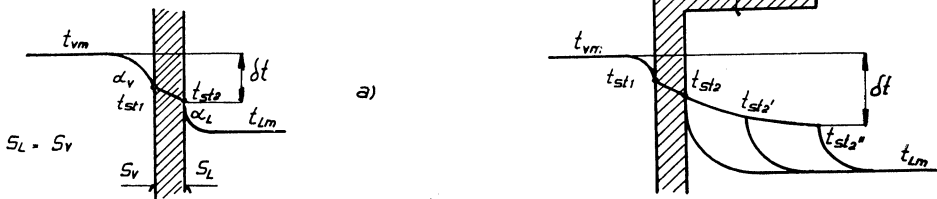
Z uvedených výsledků měření teplot vzduchu ve vertikálním směru vyplývá, že jejich průběhy jsou zásadně ovlivněny jak venkovní teplotou, tak i celkovým tepelným výkonem tělesa, provozním režimem i situováním tělesa ve vytápěném prostoru a nejsou proto navzájem srovnatelné, ani jich nelze použít pro obecné hodnocení podmínek ve vytápěném prostoru.

3.5 Povrchová teplota otopného tělesa

Pro objasnění této hodnoty je třeba vycházet z konstrukčního provedení základních typů otopných těles, která již byla definována [9]. U deskových otopných těles (radiátorů, panelů, *obr. 16a*, je povrchová teplota při rovnovážném stavu sdílení tepla prakticky pro rovnou stěnu ($S_L \doteq S_v$). U trubkových otopných těles ($S_L \gg S_v$) je nutno uvažovat střední povrchovou teplotu ze vztahu

$$t_{stm} = \int_S T_{st} dS,$$

přičemž bude tato hodnota vždy nižší než t_{stm} u deskových těles (*obr. 16b*). Skutečné hodnoty budou u různých těles při stejných teplotních poměrech různé a závislé hlavně na konstrukčním řešení tělesa i použitém materiálu. Jelikož sledovaná hodnota je bilančně určena ze vztahů 2 ÷ 5, měla by být podrobně sledována při hodnocení sdílení tepla u jednotlivých typů otopných těles.



Obr. 16. Povrchové teploty u otopných těles a) deskových, b) trubkových s rozšířením povrchu.

4. DEFINIČNÍ HODNOTY PRO SROVNÁVÁNÍ VÝSLEDKŮ MĚŘENÍ

Z hodnot uvedených v předešlých kapitolách lze pro hodnocení vlivu vytápěného prostoru i otopného tělesa na vzájemné sdílení tepla učinit tyto závěry:

1. Sdílení tepla přirozenou konvekcí na povrchu tělesa je závislé pouze na střední teplotě vzduchu podél tělesa. Při uvažování všech rozměrových variant tělesa se jedná o teplotní gradient v intervalu 0,1—1 m nad podlahou. Podle provedených podrobných měření [10] je teplotní gradient závislý pro obytné místnosti na poměru Q_K/Q_c . U trubkových otopných těles je podstatná pouze teplota vzduchu na vstupu do uzavřených kanálů (skříň konvektoru).

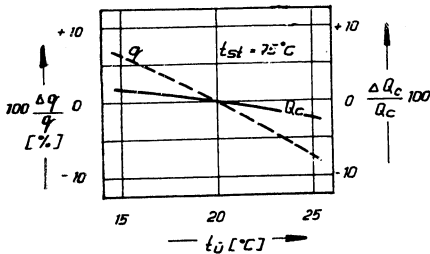
Lze proto definovat z hlediska sdílení tepla přirozenou konvekcí pouze teplotu vzduchu ve výšce 0,2 m nad podlahou ve vzdálenosti 1,5 m od tělesa.

2. Sdílení tepla sáláním je určeno především střední povrchovou teplotou otopného tělesa a střední účinnou teplotou stěn vytápěného prostoru pro povrch otopného tělesa. Jak se změní tepelný výkon otopných těles při různých teplotních podmínkách lze posoudit z informativních výpočtů (11) sdílení tepla:

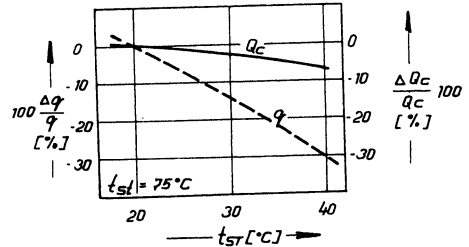
a) procentuální změny tepelného toku sáláním mezi přední stěnou panelu, konvektoru (popřípadě ekvivalentní plochou u radiátorů) a vytápěným prostorem.

jsou uvedeny na obr. 17 čárkovanou čarou. Změna těchto veličin v intervalu $t_{st} = 75^\circ\text{C}$ ($15 \div 25$) je 14 %. Pro praktické hodnocení je však nutno uvažovat změnu celkového tepelného výkonu, na kterém se podílí přední stěna $25 \div 5$ %. Tato konečná změna je v procentuálním vyjádření na obr. 17 vyznačena plnou čarou a je pro interval $t_{st} < 20 \pm 5^\circ\text{C}$ v rozmezí $\sim \pm 2$ %.

b) procentuální změny tepelného toku sáláním pro zadní stranu panelu, konvektoru (popřípadě ekvivalentní plochu u radiátoru) a protilehlou parapetní zeď o velikosti nárysného průmětu tělesa jsou uvedeny na obr. 18. Při zvýšení povrchové teploty stěny z 20 na 40°C (při konstantní povrchové teplotě tělesa $t_{st} = 75^\circ\text{C}$) se sníží tepelný tok sáláním o 30 % a tepelný výkon otopného tělesa o 6 %. Konečná povrchová teplota stěny za tělesem je však u různých typů zařízení pro měření tepelných výkonů odlišná, jak lze posoudit na základě informativního výpočtu pro setrvačný stav sdílení tepla (obr. 19). V tomto obrázku je plnou čarou vyznačen průběh teploty pro venkovní stěnu místnosti z cihelné zdi při venkovní teplotě vzduchu



Obr. 17. Změny tepelného toku sáláním mezi otopným tělesem a vytápěným prostorem.



Obr. 18. Změny tepelného toku sáláním mezi nárysným průmětem otopného tělesa a protilehlou parapetní stěnou stejného rozměru.

-15°C a teplotě vzduchu ve vytápěném prostoru za otopným tělesem $+35^\circ\text{C}$ při uvažování $\alpha_z = 15$, $\alpha_{LST} = 20$ kcal/m² hdeg. Vnitřní povrchová teplota stěny je $t_{ST} = +26,5^\circ\text{C}$. Čárkovanou čarou je vyznačen průběh teplot pro tzv. otevřené měřicí místo, kdy je otopné těleso umístěno u stěny, která sousedí s prostorem o teplotě $\sim +18^\circ\text{C}$. Vnitřní povrchová teplota je (při $\alpha_L = 7$ kcal/m² hdeg a $\alpha_{LST} = 20$ kcal/m² hdeg) $t_{ST} = 31,8^\circ\text{C}$. U zařízení s řízenou teplotou stěny je hodnota T_{ST} libovolně nastavitelná a při stejné teplotě všech stěn vytápěného prostoru vyplývá z bilančního vztahu $Q_{TĚLESA} = \Sigma Q_{STĚN}$. Z uvedených skutečností vyplývá, že povrchová teplota bude různá a vždy vyšší, než povrchová teplota okolních stěn vytápěného prostoru $t_{ST} > t_{ST'}$.

Dílčí závěr

Dosažení stejných výsledků měření tepelných výkonů otopných těles je podmíněno dodržáním stejných hodnot

t_L — ve výši 0,2 m ve vzdálenosti 1,5 m od tělesa,

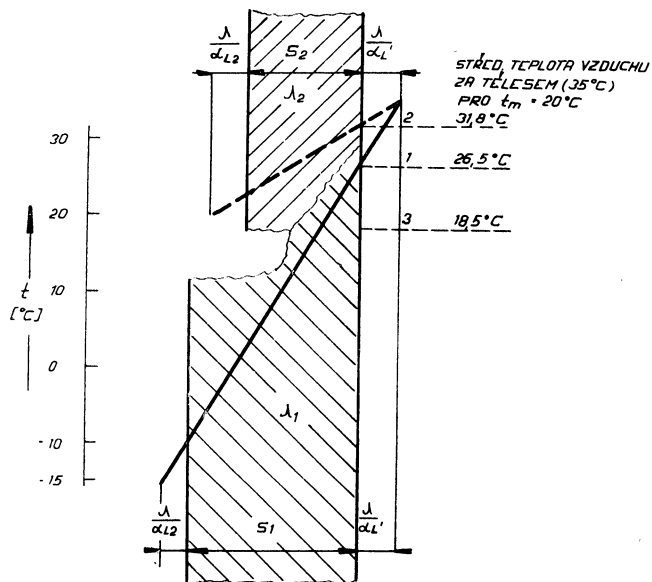
t_i — v podélné ose tělesa pro poloprostor před otopným tělesem,

t_{ST} — na ploše nárysného průmětu za tělesem,

kteřé je nutno při ověřování tepelných výkonů měřit. Základní podmínky při provozním stavu lze definovat těmito hodnotami

$$t_L = 20 \text{ }^\circ\text{C}, \quad t_u = 18 \text{ }^\circ\text{C}, \quad t_{ST} = 25 \text{ }^\circ\text{C}.$$

Pokud bude měření provedeno za odlišných podmínek, je nutno naměřené veličiny opravit na tyto hodnoty.



Obr. 19. Povrchové teploty vnitřní stěny místnosti při různých způsobech měření tepelného výkonu otopných těles (1 — skutečná místnost, cihlová zeď, 2 — otevřené měřicí místo, těleso u zdi, sousední prostor, 3 — kalorimetrická komora, teplota stěny nastavena).

5. ZÁVĚR

Jednotných výsledků při měření tepelných výkonů otopných těles nelze dosáhnout při dosud používaných definičních veličinách (teploty vzduchu, teplotě vody), obecně platných pro libovolné stavební provedení místnosti i různé typy otopných těles.

Pro objektivní porovnání výsledků měření tepelných výkonů je třeba vycházet z definičních hodnot vyjadřujících okrajové podmínky pro sdílení tepla a zavést další veličiny — teplotu stěny za tělesem a účinnou teplotu otopnému tělesu protilehlých ploch. Po praktickém ověření na různých typech zařízení by se měly tyto veličiny začlenit do normy.

LITERATURA

- [1] Bächer: Behaglichkeitsmassstäte und Messverfahren zur Bestimmung derselben (Schw. Bauzeitung 1953/3).
- [2] Cihelka: Sálavé vytápění (SNITL, Praha 1957).

- [3] *Eckert*: Einführung in die Wärme- und Stoffaustausch (Berlin 1953).
- [4] *Fährmann*: Hygienische Gesichtspunkte bei der Zentralheizungen für Wohnbauten (Deutsche Architektur 10, 1959).
- [5] *Kollmar*: Wärmephysiologische Berechnungen bei Radiatoren, Konvektoren und Induktoren (Gesundheits-Ing. 63, 1962).
- [6] *Raiss*: Strahlungs- oder Konvektionsheizung (VDI Berichte 21, 1957).
- [7] *Roedler*: Die Gestaltung der Raumklimas im neuzeitlichen Wohnbau (HLH 2, 1952).
- [8] *Settele*: Über die Auswirkung verschiedener Heizungsanordnung auf die Temperaturverteilung im Raum (Gesundheits-Ing. 6, 1933).
- [9] *Laboutka, Berounský*: Současné požadavky na otopná tělesa ústředního vytápění (Zdravotní technika a vzduchotechnika 10 (1967) č. 2).
- [10] *Berounský*: Vliv základních typů otopných těles na tepelné účinky vytápěného prostoru (Kandidátská disertační práce, ČVUT 1964).
- [11] VDI Wärmeatlas.

ДЕФИНИЦИОННЫЕ ВЕЛИЧИНЫ ПРИ ИЗМЕРЕНИИ ТЕПЛОПРОИЗВОДИТЕЛЬНОСТИ ОТОПИТЕЛЬНЫХ ТЕЛ

Инж. В. Бероунски, канд. техн. наук

Основной энергетической характеристикой отопительных тел для центрального отопления является их теплопроизводительность, которую необходимо выявлять у отдельных видов этой аппаратуры экспериментально.

Данная статья посвящена анализу теплообмена между наружной поверхностью отопительных тел и отопляемым пространством. Из анализа вытекают основные дефиниционные величины для достижения единых результатов измерения на различных испытательных оборудованях.

DEFINITE QUANTITIES FOR MEASUREMENT OF CALORIFIC EMISSION OF CENTRAL HEATING BODIES

Ing. V. Berounský, CSc.

The principal power engineering characteristic of heating bodies for central heating is their calorific output which is necessary to verify experimentally as to the individual products.

The presented study is devoted to the analysis of heat transmission between the outside surface of heating bodies and the heated space. The definite quantities for reaching the uniform results of measurement from different testing equipment result from the analysis.

QUANTITÉS DÉFINIES AU COURS DU MESURAGE DE L'ÉMISSION CALORIFIQUE DE CORPS DE CHAUFFE

Ing. V. Berounský, CSc.

La caractéristique principale énergétique de corps de chauffe, pour le chauffage central, est leur émission calorifique. Il faut la vérifier expérimentalement chaque produit en particulier.

L'étude présentée est consacrée à l'analyse de la transmission de chaleur entre la surface extérieure des corps de chauffe et l'espace chauffé. Les quantités définies fondamentales pour obtenir des résultats uniformes du mesurage, sur des installations d'essai différentes, découlent de l'analyse.

DEFINITGRÖSSEN BEI DER MESSUNG DER WÄRMELEISTUNG DER HEIZKÖRPER

Ing. V. Berounský, CSc.

Die energetische Hauptcharakteristik der Zentralheizungskörper ist ihre Wärmeleistung und es ist notwendig diese bei den einzelnen Erzeugnissen experimentell nachzuprüfen.

Die vorgelegte Studie ist der Analyse der Wärmeübertragung zwischen der Aussenoberfläche der Heizkörper und dem beheizten Raum gewidmet. Die Definitgrundgrößen zum Erreichen der einheitlichen Messresultate mit verschiedenen Prüfeinrichtungen, ergeben sich aus der Analyse.

● Elektrické odlučovače v elektrárnách se spalováním méněhodnotného uhlí

Rozhodující pro odprášení určitého množství plynu a pro dosažení celkového stupně odlučivosti je odlučovací rychlost w [cm/s], která určuje též hlavní rozměry elektrického odlučovače. Jestliže se stanoví u odlučovače celková a frakční odlučivost, dají se pro jednotlivé frakce spočítat odlučovací rychlosti (ponejvíce jsou v rozmezí mezi 4 a 20 cm/s).

Pro provozní chování a odlučivost elektrického odlučovače jsou určujícími zejména tyto faktory:

1. Rychlost plynu v odlučovači vymezuje oblast, ze které se nemohou zviřené částice dostat do sběrače prachu.
2. Vysoká vlhkost plynu snižuje zřetelně specifický odpor prachu.
3. Při vysokém zatížení zvláště jemnými prachy (prostorový náboj) klesá snížením intenzity elektrického pole odlučivost. Speciálně uspořádané sršící elektrody umožňují zlepšení.
4. Vhodně tvarované usazovací elektrody s vysokou schopností zadržovat částice ve vazbě s optimálním rytmem oklepávání zabraňují znovuzviření částic již odloučených, jakož i únosu padajících slepenů.
5. Vysoký obsah síry spalovaného uhlí přináší zlepšení odlučivosti v důsledku zvýšení rosného bodu. Pro obsah SO_2 ve spalinách jsou účinné přebytek vzduchu a katalyticky působící součásti uhlí. Byly provedeny pokusy v Anglii a Austrálii s uhlím o různém obsahu síry, jakož i s přidáváním SO_2 do elektrického odlučovače.
6. V tavicích kotlích se vyvíjejí velmi jemné prachy (až 80 % pod 10 mikronů) se sublimovanými minerálními součástmi a o velmi vysokém specifickém odporu prachů. Toto vede k druhotné ionizaci, tzv. zpětné koruně, se značným snížením odlučivosti.

Dále byly provedeny pokusy v západním Německu na kotli s odtahem popela a s cyklo-

novým topeništěm na kamenné uhlí s obsahem síry 1,5 %, popela max. 40 % a 3 až 8 % těkavých složek (Elektrostatic precipitators in thermal power stations which use low grade coal — Engelbrecht H. L., Air Engng. 66/8 v Staub 2/67).

● Kontinuální měření prachu v cementárnách

P. Ziesel (autor článku uveřejněném v Zement, Kalk, Gips 11/67) se zabývá kriticky otázkou použití registračních měřicích přístrojů na prach v cementářském průmyslu. Podnětem k výzkumu byl požadavek kontinuálního měření prašného výhozu všech zařízení, která vypouštějí více než 25 kg prachu za hodinu. Jsou obsádně popsány přístroje, nacházející se na trhu, např. fotoelektrické měřiče hustoty kouře, kontaktní elektrické přístroje a přístroje spočívající v zeslabování paprsků při průchodu kouřem.

Dva z registračních měřicích přístrojů na prach — optický přístroj založený na stanovení extinkce a kontaktní elektrický přístroj konitext — byly zkoušeny delší dobu v cementárně. Byly nasazeny současně za elektrickým odlučovačem rotační pece pro výrobu 660 t slínku za den. Oba přístroje pracovaly zásadně spolehlivě. Zatímco fotoelektrický měřič hustoty kouře nevyžadoval po mnoho měsíců žádnou obsluhu, musel být u konitextu odstraňován čas od času jemný prach zachycený v trubce, protože jinak vznikají chyby měření. K určení souvislosti mezi údaji přístrojů a gravimetrickou koncentrací prachu v mg/m^3 bylo nutno provést četná cejchovací měření. Zvláště při optickém měřiči hustoty kouře je vliv kolísání v rozdělení velikosti zrn značný. Při stejné extinkci byly nalezeny odchylky v obsahu prachu až 60 %. V případě použití konitextu jsou poměry příznivější. Zde je přibližně proporcionální souvislost mezi údajem a obsahem prachu.

Autor míní, že podle zkušeností nemohou být ještě učiněna žádná konečná rozhodnutí, kterému měřicímu principu se má dát přednost.

(Je)

EKVIVALENTNÍ HODNOTA SOUČINITELE PROSTUPU TEPLA VNĚJŠÍCH STĚN Z HLEDISKA CHLADNUTÍ MÍSTNOSTÍ

ING. JAROSLAV ŘEHÁNEK, CSc.

Výzkumný ústav pozemních staveb, Praha

Článek navazuje na autorovu práci uveřejněnou v loňském ročníku v Stavebnickém časopise SAV. Po úvodu, obsahujícím základní vztahy pro výpočet, se autor zaměřuje na určení podmínek, při kterých by režim chladnutí místností s různým počtem zevnějších stěn byl shodný. Vzhledem ke složitosti výpočtu navrhuje jednoduchý přibližný způsob, vycházející z předpokladu nulového součinitele tepelné jímavosti zevnějších stěn. Dochází k závěru, že uvedenému požadavku je přibližně vyhověno, je-li poměr součinitelů prostupu tepla shodný s poměrem poměrů ploch vnitřních a vnějších stěn pro obě místnosti.

Recenzoval: Doc. Ing. J. Chyšký, CSc.

1. ÚVOD

V obytných budovách jsou místnosti s různým počtem vnějších stěn (vnější se rozumí stěna, na jejíž povrch bezprostředně působí atmosférické vlivy). Je známo, že po přerušení vytápění je pokles teploty vnitřního vzduchu největší v místnostech s největším počtem vnějších stěn, tj., že po určité době chladnutí je teplota vnitřního vzduchu různá v místnostech s rozdílným počtem vnějších stěn. Z toho vyplývá, že tyto místnosti nemají stejnou kvalitu při přerušovaném způsobu vytápění.

V předložené práci se proto zabývám otázkou tepelně technických dimenzí vnějších stěn, které budou stanoveny tak, aby teploty vnitřního vzduchu v místnostech s různým počtem vnějších stěn byly v době otopné přestávky stejné.

2. ZÁKLADNÍ VZTAHY PRO VÝPOČET TEPLoty VZDUCHU V MÍSTNOSTI PŘI CHLADNUTÍ

Teplota vzduchu v místnosti při chladnutí $t_i(\tau)$ se stanoví ze vztahu [1]:

$$t_i(\tau) = \frac{A}{B} \quad (1)$$

kde

$$A = \sum_{k=1}^{k=n} F_{es}^k \cdot \alpha_{es}^k \cdot t_{es}^k(\tau) + \sum_{k=1}^{k=n} F_{is}^k \cdot \alpha_{is}^k \cdot t_{is}^k(\tau) + \sum_{k=1}^{k=n} F_o^k \cdot k_o^k \cdot t_o^k - V \cdot c_v \left(\frac{t_i}{2} - t_e \right) +$$

$$+ F_t \cdot k_t \cdot t_{to} \cdot \exp \left(- \frac{F_t \cdot k_t}{A_t} \tau \right) + F_p \cdot \alpha_p \cdot t_{po} \cdot \exp \left(- \frac{F_p \cdot \alpha_p}{A_p} \tau \right) + \sum_{k=1}^{k=n} Q_k$$

$$B = \sum_{k=1}^{k=n} F_{es}^k \cdot \alpha_{es}^k + \sum_{k=1}^{k=n} F_{is}^k \cdot \alpha_{is}^k + \sum_{k=1}^{k=n} F_o^k \cdot k_o^k + \frac{1}{2} V c_v +$$

$$+ F_t \cdot k_t \cdot \exp\left(-\frac{F_t \cdot k_t}{A_t} \tau\right) + F_p \cdot \alpha_p \cdot \exp\left(-\frac{F_p \cdot \alpha_p}{A_p} \tau\right),$$

F_{es} = plocha vnější stěny,

F_{is} = plocha vnitřní stěny,

F_o = plocha okna (stěny bez schopnosti akumulace tepla),

k = počet vnějších (vnitřních; neakumulačních) stěn,

α_{es} = součinitel přestupu tepla na vnitřní straně vnější stěny,

α_{is} = součinitel přestupu tepla u vnitřní stěny,

k_o = součinitel prostupu tepla okna (neakumulační stěny),

t_e = teplota vnějšího vzduchu,

V = množství větracího vzduchu,

c_v = měrné teplo vzduchu,

t'_i = teplota vzduchu v místnosti na počátku časového úseku, uvažovaného při výpočtu výměny vzduchu; na počátku chladnutí je $t'_i = t_{io}$ = teplota v ustáleném stavu,

F_t = plocha otopného tělesa,

k_t = součinitel prostupu tepla otopného tělesa,

t_{io} = počáteční teplota otopného tělesa,

A_t = vodní hodnota otopného tělesa,

F_p = plocha předmětů v místnosti,

α_p = součinitel přestupu tepla mezi povrchem předmětu a vzduchem,

Q_k = tepelný zisk z jiných zdrojů,

τ = čas,

$t_{es}(\tau)$ = teplota na vnitřním povrchu vnější stěny v okamžiku τ ,

$t_{is}(\tau)$ = teplota na povrchu vnitřní stěny v okamžiku τ .

Teplotu na vnitřním povrchu vnější stěny v okamžiku τ stanovíme ze vztahu [1]:

$$t_{es}^k(\tau) = a_1^k + b_1^k \cdot t_i(\tau) \quad (2)$$

kde

$$a_1 = \frac{t_{ip} + \text{Bi}_{es} \left[(t_{ip} - t_{is}) \left(S - \sum_{n=1}^{\infty} T_n \right) \right]}{1 + \text{Bi}_{es} \left[S - \sum_{n=1}^{\infty} T_n \right]}$$

$$b_1 = \frac{\text{Bi}_{es} \left[S - \sum_{n=1}^{\infty} T_n \right]}{1 + \text{Bi}_{es} \left[S - \sum_{n=1}^{\infty} T_n \right]}$$

Teplota na povrchu vnitřní stěny v okamžiku τ se stanoví ze vztahu [1]:

$$t_{is}^k(\tau) = a_2^k + b_2^k \cdot t_i(\tau) \quad (3)$$

Ve vztazích (2) a (3) je

$$a_2 = \frac{t_o}{1 + \text{Bi}_{is} \left[\text{Fo} + \frac{1}{3} + \sum_{n=1}^{\infty} V_n \right]}$$

$$b_2 = \frac{\text{Bi}_{it} \left[\text{Fo} + \frac{1}{3} + \sum_{n=1}^{\infty} V_n \right]}{1 + \text{Bi}_{it} \left[\text{Fo} + \frac{1}{3} + \sum_{n=1}^{\infty} V_n \right]}$$

t_{ip} = vnitřní povrchová teplota vnější stěny v ustáleném stavu,

$$\text{Bi}_{es} = \frac{d}{\lambda} \alpha_{es},$$

d = tloušťka stěny,

λ = tepelná vodivost stěny,

$$S = \frac{1}{\text{Bi}_e} + 1,$$

$$\text{Bi}_e = \frac{d}{\lambda} \alpha_e,$$

α_e = součinitel přestupu tepla na vnější straně vnější stěny,

$$T_n = \frac{2}{\mu_n^3} \cdot \frac{\cos \mu_n (\mu_n \cdot \cos \mu_n + \text{Bi}_e \cdot \sin \mu_n)}{\mu_n + \sin \mu_n \cdot \cos \mu_n} \cdot \exp(-\mu_n^2 \text{Fo}),$$

$$\text{Fo} = \frac{a\tau}{d^2},$$

$$a = \frac{\lambda}{c\rho} = \text{teplotní vodivost},$$

c = měrné teplo materiálu vnější stěny,

ρ = objemová hmotnost materiálu vnější stěny,

μ_n = kořen charakteristické rovnice, stanoví se ze vztahu

$$\cotg \mu = \frac{\mu}{\text{Bi}_e}$$

t_0 = počáteční teplota vnitřní stěny,

$$\text{Bi}_{it} = \frac{d}{\lambda} \alpha_{is},$$

d = polovina tloušťky vnitřní stěny (dosazuje se i do ostatních veličin platných pro vnitřní stěny),

$$V_n = (-1)^{n+1} \frac{2}{\mu_n^3} \cos \mu_n \cdot \exp(-\mu_n^2 \text{Fo}),$$

$$\mu_n = n\pi; n = 1, 2, \dots$$

Jestliže má být teplota vnitřního vzduchu stejná v místnostech s různým počtem vnějších stěn (s různou plochou vnějších stěn), pak musí být splněna podmínka

$$t_{i1}(\tau) = t_{i2}(\tau) \quad (4)$$

Vzhledem k složitosti vztahu (1), je možno rovnost (4) hledat aproximativním způsobem, a to tak, že dosazujeme různé hodnoty tepelného odporu vnější stěny (součinitele prostupu tepla vnější stěny), až zjistíme příslušnou hodnotu (ekvivalentní hodnotu) součinitele prostupu tepla.

3. PŘÍBLIŽNÝ ZPŮSOB VÝPOČTU EKVIVALENTNÍ HODNOTY SOUČINITELE PROSTUPU TEPLA

Při odvození přibližné ekvivalentní hodnoty součinitele prostupu tepla se uvažují v místnosti pouze vnější a vnitřní stěny (zanedbává se otopné těleso, předměty a výměna vzduchu) a předpokládá se, že vnější stěny mají tepelnou jímavost $\lambda c_Q \rightarrow 0$.

Na základě uvedených předpokladů je zřejmo, že čitatel a jmenovatel ve vztahu (1) má tvar:

$$A = \sum_{k=1}^{k=n} F_{es}^k \cdot \alpha_{es}^k \cdot t_{es}^k(\tau) + \sum_{k=1}^{k=n} F_{is}^k \cdot \alpha_{is}^k \cdot t_{is}^k(\tau) \quad (5)$$

$$B = \sum_{k=1}^{k=n} F_{es}^k \cdot \alpha_{es}^k + \sum_{k=1}^{k=n} F_{is}^k \cdot \alpha_{is}^k \quad (6)$$

Ze vztahu (2) lze pro $\lambda c_Q \rightarrow 0$ odvodit pro výpočet teploty na vnitřním povrchu vnější stěny vztah:

$$t_{es}(\tau) = \frac{k}{\alpha_{es}} t_e + \left(1 - \frac{k}{\alpha_{es}}\right) t_i(\tau) \quad (7)$$

Za použití vztahů (3), (5), (6) a (7) obdržíme ze vztahu (1) – přičemž předpokládáme že $k = 1$:

$$t_i(\tau) = \frac{\frac{k}{\alpha_{es}} t_e + \left(1 - \frac{k}{\alpha_{es}}\right) t_i(\tau) + F_1 [t_0 \cdot a_2 + b_2 \cdot t_i(\tau)]}{1 + F_1} \quad (8)$$

kde

$$F_1 = \frac{F_{is} \cdot \alpha_{is}}{F_{es} \cdot \alpha_{es}}$$

Po úpravě vztahu (8) obdržíme

$$\frac{t_i(\tau)}{t_e} = \frac{\frac{k}{\alpha_{es}} + \frac{t_0}{t_e} F_1 \cdot a_2}{\frac{k}{\alpha_{es}} + F_1(1 - b_2)} \quad (9)$$

Označme

$$T_i(\tau) = \frac{t_i(\tau)}{t_e}$$

a

$$T_0 = \frac{t_0}{t_e}, \text{ takže}$$

$$T_i(\tau) = \frac{\frac{k}{\alpha_{es}} + T_0 \cdot F_1 \cdot a_2}{\frac{k}{\alpha_{es}} + F_1(1 - b_2)} \quad (10)$$

Předpokládejme, že veličiny k , T_0 , F_1 ve vztahu (10) platí pro místnost 1 a že pro místnost 2 budou označeny \bar{k} , \bar{T}_0 , \bar{F}_1 (veličiny α_{es} , a_2 , b_2 jsou stejné v obou místnostech); pak pro místnost 2 bude platit:

$$\bar{T}_i(\tau) = \frac{\frac{\bar{k}}{\alpha_{es}} + \bar{T}_0 \cdot \bar{F}_1 \cdot a_2}{\frac{\bar{k}}{\alpha_{es}} + \bar{F}_1(1 - b_2)} \quad (11)$$

Má-li být vyhověno požadavku, aby za jistou dobu τ poklesla teplota vnitřního vzduchu v obou místnostech na stejnou hodnotu, musí platit:

$$T_i(\tau) = \bar{T}_i(\tau), \text{ tj.}$$

$$\frac{\frac{k}{\alpha_{es}} + T_0 \cdot F_1 \cdot a_2}{\frac{k}{\alpha_{es}} + F_1(1 - b_2)} = \frac{\frac{\bar{k}}{\alpha_{es}} + \bar{T}_0 \cdot \bar{F}_1 \cdot a_2}{\frac{\bar{k}}{\alpha_{es}} + \bar{F}_1(1 - b_2)}$$

Po úpravě obdržíme:

$$\bar{F}_1 \cdot k(1 - b_2 - T_0 \cdot a_2) - F_1 \cdot \bar{k}(1 - b_2 - \bar{T}_0 \cdot a_2) + \alpha_{es} \cdot \bar{F}_1 \cdot F_1[a_2(T_0 - \bar{T}_0) - a_2 \cdot b_2(T_0 - \bar{T}_0)] = 0 \quad (12)$$

Položíme-li $T_0 = \bar{T}_0$, pak z rovnice (12) vyplývá:

$$\bar{F}_1 k = F_1 \bar{k}$$

nebo

$$\frac{k}{\bar{k}} = \frac{F_1}{\bar{F}_1} = \frac{\frac{F_{is}}{F_{es}} \cdot \frac{\alpha_{is}}{\alpha_{es}}}{\frac{\bar{F}_{is}}{\bar{F}_{es}} \cdot \frac{\alpha_{is}}{\alpha_{es}}} = \frac{F'_1}{\bar{F}'_1} \quad (13)$$

kde

$$F'_1 = \frac{F_{is}}{F_{es}}; \quad \bar{F}'_1 = \frac{\bar{F}_{is}}{\bar{F}_{es}}$$

Ze vztahu (13) vyplývá, že mají-li být dvě místnosti z hlediska chladnutí ekvivalentní, musí být poměr součinitelů prostupu tepla jejich vnějších stěn přímo úměrný poměru plochy vnitřních a vnějších stěn v první místnosti a nepřímo úměrný poměru plochy vnitřních a vnějších stěn v druhé místnosti.

V obytných budovách jsou typické 3 druhy místností, a to s jednou, dvěma a třemi vnějšími stěnami. To znamená, že uvedené typy místností mají různý poměr ploch vnitřních a vnějších stěn a tedy k zajištění ekvivalence místnosti z hlediska chladnutí je nutno zjistit podle vztahu (13) příslušnou hodnotu součinitele prostupu tepla.

Uvažujme např. místnost o rozměrech $3 \times 3 \times 3$ m, pak poměr ploch vnitřních stěn v místnosti s jednou vnější stěnou je

$$F'_1 = \frac{45}{9} = 5$$

v místnosti se dvěma vnějšími stěnami je

$$\bar{F}'_1 = \frac{36}{18} = 2$$

a v místnosti se třemi vnějšími stěnami

$$\bar{F}'_1 = \frac{27}{27} = 1$$

Budeme-li uvažovat v první místnosti součinitele prostupu tepla vnější stěny $k = 1 \text{ kcal/m}^2\text{h deg}$, pak v místnosti se dvěma vnějšími stěnami musí být součinitel prostupu tepla roven:

$$\bar{k} = k \frac{\bar{F}'_1}{F'_1} \cdot 1 = \frac{2}{5} = 0,4 \text{ kcal/m}^2 \text{ h deg}$$

a v místnosti se třemi vnějšími stěnami:

$$\bar{k} = 1 \cdot \frac{1}{5} = 0,2 \text{ kcal/m}^2 \text{ h deg}$$

Poznámka: Hodnotu součinitele prostupu tepla k lze chápat jako průměrnou hodnotu, jsou-li vnější stěny tvořeny částmi o různých hodnotách součinitele prostupu tepla (např. stěna a okno), neboť

$$k = \frac{k_s F_s + k_o F_o + \dots}{F_s + F_o + \dots}$$

kde index s se vztahuje na stěnu a index o k oknu.

Vztah (13) je odvozen za předpokladu, že počáteční teplota vnitřního vzduchu je v porovnávaných místnostech stejná, což vždy nemusí být.

Odvodíme proto také přibližný vztah pro výpočet ekvivalentní hodnoty součinitele prostupu tepla, ve kterém bude respektována rozdílná počáteční teplota vnitřního vzduchu.

K tomu účelu upravíme vztah (12) na tvar:

$$\begin{aligned} \bar{F}_1 k \frac{1 - b_2}{a_2} - \bar{F}_1 k T_o - F_1 \bar{k} \frac{1 - b_2}{a_2} + F_1 \bar{k} T_o + \\ + \alpha_{es} \cdot F_1 \cdot \bar{F}_1 (T_o - T_o) (1 - b_2) = 0 \end{aligned}$$

Ze vztahu (3) vyplývá, že

$$\frac{1 - b_2}{a_2} = 1, \text{ takže}$$

$$\bar{F}_1 k - \bar{F}_1 k \bar{T}_o - F_1 \bar{k} + F_1 \bar{k} T_o + \alpha_{es} F_1 \bar{F}_1 (T_o - \bar{T}_o) a_2 = 0,$$

a uvažujeme-li $a_2 = 0$ (což platí pro $\lambda c \rho \rightarrow 0$),

pak

$$1 - T_o - \frac{F_1}{\bar{F}_1} \cdot \frac{\bar{k}}{k} + \frac{F_1}{\bar{F}_1} \cdot \frac{\bar{k}}{k} T_o = 0$$

a po úpravě (dosadíme-li za $T_o = \frac{t_o}{t_e}$, $\bar{T}_o = \frac{\bar{t}_o}{t_e}$):

$$\bar{k} = k \frac{\bar{F}'_1}{F'_1} \cdot \frac{\bar{t}_o - t_e}{t_o - t_e}$$

Budeme-li např. uvažovat v místnosti s jednou vnější stěnou počáteční teplotu vnitřního vzduchu $t_o = 20$ °C a v místnosti se dvěma ochlazovanými stěnami $\bar{t}_o = 24$ °C a při uvažování teploty vnějšího vzduchu $t_e = -15$ °C obdržíme (viz předcházející příklad):

$$\bar{k} = 1 \cdot \frac{2}{5} \cdot \frac{24 - (-15)}{20 - (-15)} = 0,45 \text{ kcal/m}^2 \text{ h deg}$$

Poznámka: Při odvozování přibližné ekvivalentní hodnoty součinitele prostupu tepla byly uvažovány stěny s tepelnou jímavostí blízkou nule. Tomuto předpokladu vyhovují zcela okenní konstrukce; připustíme-li však jistou nepřesnost, můžeme zjistit, že uvedené zjednodušení lze přijmout i u konkrétních stěn. Předpokládáme-li např. nepřesnost ve výpočtu teploty vnitřního vzduchu 0,2 °C, pak při osmihodinovém chladnutí a je-li tepelný odpor stěny 0,6 m²h deg/kcal, lze považovat stěnu o $\lambda c q \rightarrow 0$, je-li splněna podmínka $\lambda c q \leq 10$ (kcal/m² h^{1/2} deg)² a spokojíme-li se s nepřesností 0,5 °C, pak dokonce může být $\lambda c q \leq 20$ (kcal/m² h^{1/2} deg)².

Pro porovnání je možno uvést, že polystyrén má $\lambda c q = 0,3$, pěnové sklo $\lambda c q = 2,0$ a pórobeton $\lambda c q = 20$.

4. ZÁVĚR

V článku se uvádí odvození přibližné ekvivalentní hodnoty součinitele prostupu tepla vnějších stěn místností s různým počtem (plochou) vnějších stěn.

Z odvozeného pravidla vyplývá, že mají-li být dvě místnosti z hlediska chladnutí ekvivalentní, musí být poměr součinitelů prostupu tepla jejich vnějších stěn přímo úměrný poměru plochy vnitřních a vnějších stěn u první místnosti a nepřímo úměrný poměru plochy vnitřních a vnějších stěn u druhé místnosti. Jinými slovy, čím větší počet vnějších stěn místnost má, tím menší musí mít její vnější stěny součinitele prostupu tepla. Nebo naopak, mají-li místnosti s různým počtem vnějších stěn stejnou hodnotu součinitele prostupu tepla, je jejich kvalita podstatně rozdílná při přerušovaném způsobu vytápění.

V závěru je nutno připomenout, že přibližný vztah je odvozen za předpokladu zanedbání tepelné akumulární schopnosti vzduchu v místnosti, a že se jeho nepřesnost zvětšuje se zvětšující se hodnotou tepelné jímavosti vnějších konstrukcí. Jsou-li tyto konstrukce masivní, je nutno v uvedených úvahách používat základních výpočtových vztahů — viz odstavec 2.

LITERATURA

- [1] Řehánek J.: Výpočet teploty vzduchu při chladnutí místností ze stacionárního stavu a jeho aplikace při navrhování konstrukcí. Stavebnický časopis SAV XIV, 6 — Bratislava 1966.

EQUIVALENT VALUE OF HEAT-TRANSFER COEFFICIENT OF OUTSIDE WALLS FROM THE POINT OF VIEW OF COOLING THE ROOMS

Ing. J. Řehánek, CSc.

The paper continues in the author's work published in the last year's annual of the building industry periodical of the Slovak Academy of Sciences.

After an introduction which includes the fundamental relations for calculation, the author aims to determinate conditions by which the regime of cooling rooms with various numbers of outside walls would be the same. With respect to the compound calculation he proposes a simple approximative method based on the presupposition of a zero thermal holding capacity coefficient of outside walls. He concludes that the mentioned claim is approximately satisfied when the coefficients ratio of heat-transfer corresponds to the ratio of surfaces proportions of inside and outside walls of both rooms.

VALEUR ÉQUIVALENTE DU COEFFICIENT DE LA TRANSMISSION DE CHALEUR DES PAROIS EXTÉRIEURES DU POINT DE VUE DU REFROIDISSEMENT DES ESPACES

Ing. J. Řehánek, CSc.

L'article présenté prend pour le point de départ le travail de l'auteur, publié l'année passée dans la revue de construction de l'Académie Slovaque des Sciences.

Après une introduction, renfermant des relations fondamentales pour le calcul, l'auteur a en vue la détermination des conditions dans lesquelles le regime du refroidissement des pièces, à un nombre différent des parois extérieures, serait le même. Par rapport à la complexité du calcul il propose un procédé simple et approximative, basé sur la supposition d'un coefficient nul de la capacité thermique, des parois extérieures. Il arrive, à la conclusion qu'on peut à peu près satisfaire l'exigence en question si le rapport des coefficients de la transmission de chaleur est identique avec le rapport des proportions des surfaces des parois intérieures et extérieures des deux pièces.

ЭКВИВАЛЕНТНАЯ ВЕЛИЧИНА КОЭФФИЦИЕНТА ТЕПЛОПЕРЕДАЧИ НАРУЖНЫХ СТЕН С ТОЧКИ ЗРЕНИЯ ОСТЫВАНИЯ ПОМЕЩЕНИЙ

Инж. Я. Ржеганек, канд. техн. наук

Статья является продолжением труда автора, опубликованного в прошлогоднем издании Строительного журнала Словацкой Академии Наук. После вступления, содержащего основные взаимоотношения для расчетов, автор излагает возможности определения условий, при которых-бы режим остывания помещений с различным количеством наружных свободных стен был похожим. Ввиду сложности расчетов автор предлагает просточ приблизительный способ, исходящий из предположения нулевого коэффициента теплоемкости наружных стен и приходит к выводу, что выдвинутое требование приблизительно удовлетворяется в случае, если отношение коэффициентов теплопередачи одинаковое с отношением площадей внутренних и наружных стен для обоих помещений.

AEQUIVALENTWERT DES WÄRMEDURCHGANGSKOEFFIZIENTEN DER AUSSENWÄNDE VOM STANDPUNKT DER RAUMABKÜHLUNG

Ing. J. Řehánek, CSc.

Der Artikel knüpft an die im vorjährigen Jahrgang der Zeitschrift für Bauwesen der Slowakischen Akademie der Wissenschaft veröffentlichte Arbeit des Verfassers an.

Nach der die Grundbeziehungen für die Berechnung enthaltenden Einleitung geht der Verfasser zielstrebig auf die Bestimmung der Bedingungen über, bei denen der Abkühlungsvorgang im Raum mit verschiedenen vielen Aussenwänden der gleiche wäre. Mit Rücksicht auf die Kompliziertheit der Berechnung, schlägt der Verfasser eine einfache Annäherungsmethode vor, indem er dabei von der Voraussetzung ausgeht, dass der Wärmedurchgangskoeffizient der Aussenwände gleich Null ist. Er gelangt dabei zum Schluss, dass der angeführten Bedingung annähernd entsprechen wird, wenn das Verhältnis der Wärmedurchgangskoeffizienten identisch mit dem der Verhältnisse der Flächen der Innen- und Aussenwände beider Räumlichkeiten ist.

● Růst vytápění plynem v Anglii

Podle anglických statistických údajů měla v Londýně a okolí v r. 1966 méně než pětina nově vystavěných domů elektrické vytápění. Z 18,6 % elektricky vytápěných domů mělo 10,8 % vytápění podlahou, 5 % teplovzdušné a jen asi 2 % akumulární. Naproti tomu mělo v r. 1966 41,6 % nových domů teplovzdušné plynové vytápění. V r. 1964 mělo 22,4 % domů elektrické podlahové vytápění a 22,7 % plynové vytápění (HLH 7/67).

(Je)

● Elektrický zářič zn. Tropitherm ZF 19 firmy Philips je určen pro vytápění malých místností, jako kuchyně, koupelny, klosetu a balkónu a je chráněn proti vstříknutí vody. Zářič má masivní tříhranný reflektor z vysoce leštěného hliníku, všestranně natáčivý v kulovém kloubu pomocí izolované rukojeti. Montážní údaje: výška 315 mm, šířka reflektoru 265 mm, hloubka 120 mm a příkon 800 W (RAS č. 4/67 str. 334, 336).

(Ša)

● Výkonný ventilátor do potrubí

Firma Helios-Apparatebau KG, Schwenningen (NSR) uvedla na trh nový výkonný axiální ventilátor, který se používá převážně k dopravě středních a velkých množství vzduchu při vysokém tlaku a který se dá zabudovat přímo do potrubí.

Lopatky z umělé hmoty zaručují tichý chod a zvláště vysokou účinnost, které se dosahuje jednak hladkým povrchem, jednak profilovým tvarem správně aerodynamicky konstruovaných lopatek. Lopatky se vyrábějí stříkáním. Ventilátor se hodí do korozivního

prostředí v galvanizovnách, laboratořích, stájkách atd.

Stabilní konstrukce sestává z hliníkového odlitku a silného ocelového plechu, motor je opatřen tlumiči chvění a kuličkovými ložisky, zkušebními na hluk. Ventilátor se dá zabudovat buď vodorovně nebo svisle.

Ventilátor se vyrábí sériově pro střídavý proud 220 nebo 110 V, 50 Hz a motorový proud 220/380 V, 50 Hz s koly průměru 250 až 950 mm s odstupňováním po 50 mm. Různé otáčky umožňují volit množství vzduchu od 20 m³/min do 1 000 m³/min. Ventilátor může být vybaven i motorem s reverzním chodem. Všechny typy jsou reverzní a dodávají se jako protivýbušné (HLH 12/66).

(Je)

● Provazové těsnivo z PTFE (polytetrafluoretylen) je použitelné pro teplotní rozmezí -190° až +250 °C. Jde v podstatě o tvárný PTFE — drát o průměru asi 3 mm, kterým se např. přírubový spoj utěsní tak, že PTFE — drát se vede podél šroubů uvnitř a kolem každého šroubu se vytvoří jednoduchá smyčka. Vyrábí firma Pampus KG-Schiefbahn bei Düsseldorf, NSR (RAS č. 4/67 str. 348).

(Ša)

● Plynový přípojkový kohout se šroubením pro městský, dálkový a zemní plyn firmy Seppelfrick je v uzavřeném provedení, při němž přístup ke kuželce je kryt ovládacím knoflíkem ze žlutě zbarvené plastické hmoty. Vyjmutí kuželky kohoutu je možné jen nástrojem pro manipulaci se Seegerovou pojistkou jistící kuželku v tělese kohoutu (RAS č. 4/67 str. 352).

(Ša)

● **Bezpečnostní plynový hadicový kohout** pro zemní, městský a dálkový plyn firmy Gähler & Co má dva uzávěry navzájem se blokující kuličkovou uzávěrkou proti nežádoucím pootočením. Hadicová koncovka po zasunutí do zdířky v kohoutu a pootočení podle směru naznačeného na kohoutu odjistí vlastní kohout ovládaný knoflíkem s přidavným jištěním proti pootočení stejným jako u běžných plynových spotřebičů — pootočit jím lze jen po stlačení knoflíku (RAS č. 4/67 str. 350).

(Ša)

● **Zlato proniká do koupelny ve formě zlacení předmětů.** Po zlacených sanitních armaturách vystavovala na Kolínském jarním veletrhu firma Hausrat-Import GmbH zlacené plastické předměty pro koupelnu: klozetové sedátko, držák na toaletní papír, konzolu, držáky na mýdlo a na houbu a odpadkový koš (RAS č. 4/67 str. 338).

(Ša)

● **Elektrický chladič přístroj** firmy Neumann (München, NSR) má obdobný tvar jako čtyřhranný jednodílný elektrický vařič. Přístroj má horní dutou desku naplněnou lihem a elektrický kabel pro zapojení do sítě a k napájení soustavy polovodičů pracujících na Peltierově efektu. Vodou chlazený přístroj má navíc přípojku na vodovod a takovým přístrojem typu Neumann — peltogat II/WE s 50 cm³ lihu v izolované měděné nádobě se dosáhne

za dvě minuty po zapojení teploty 0 °C, po dalších osmi minutách —15 °C a o 15 minut později má lžh teplotu — 30 °C (Klimatechnik č. 1/67 str. 32—33).

(Ša)

● **Topné přístroje na kapalné palivo** o výkonu 12 500 a 19 000 WE/h typu D10 a D20 společnosti HY — LO (Hannover, NSR) pracují jako ventilátorové topné přístroje s výfukem spalin do vytápěného prostoru. Proto je jejich použitelnost jen pro velké místnosti, jako sklady, staveniště apod., zejména jako provizorium. U obou typů tvoří spodek plochá olejová nádrž a vršek doutníkový spalovací prostor s kompresorem pro spalovací vzduch. Typ D10 je přenosný, typ D20 je opatřen dvojicí gumových koleček pro přemísťování (Klimatechnik č. 1/67 str. 33, RAS č. 4/67 str. 330).

(Ša)

● **Tlumič hluku pro tryskové konvektory** švýcarské firmy Gebr. Sulzer podle patentového spisu NSR — DAS č. 1 221 419 má tvar plástvové vložky do tlakové komory před trysky. Plástev má kanálky, vytvořené z navzájem spojených fólií z kovu nebo plastické hmoty. Délka kanálků je nejméně trojnásobkem jejich průměru a jejich počet na vstupní plochu jedné trysky je nejméně 30 (Klimatechnik č. 3/67 str. 46).

(Ša)

● **Měření množství a průtoků v automatizaci**

(V. Preisler, Z. Kroupa, M. Mikyšková)

Tato knížka je částí souboru publikací o měření v automatizaci. Je v ní zpracováno měření objemovými, rychlostními, průřezovými, elektrickými a plovákovými měřidly. Principy měření průtoků jsou rozpracovány na takovou úroveň, aby umožňovaly kvantitativní hodnocení parametrů, důležitých pro návrh a konstrukci měřícího zařízení. Jednotlivé přístroje jsou vždy hodnoceny z hlediska využití v automatizační technice. Jednotlivé kapitoly dávají přehled o zdroji, transformaci a přenosu informace, o velikosti průtoků, kterého je možno použít pro záznam nebo pro řízení procesu.

Knihla je určena pro střední techniky pracující v oblasti automatizace a pro odborné školy.

Vydalo SNTL v roce 1967, 164 stran, 144 obrázků, 1 tabulka, cena brožovaného výtisku 8 Kčs.

● **Elektrické výboje v plynech**

(B. Gross)

Knížka se zabývá nejrůznějšími typy elektrických výbojů, k nimž dochází v plynném prostředí. Nejprve jsou zde stručně uvedeny potřebné teoretické základy a dále probrány vlastnosti a charakteristiky jednotlivých druhů výbojů. V závěrečné části jsou popsány rozmanité způsoby využití výbojů v elektronice, osvětlování, obrábění apod.

Publikace je určena všem, kdo mají zájem o moderní fyziku a kteří mají základní znalosti matematiky a fyziky.

Vydalo SNTL v roce 1967, 140 stran, 98 obrázků, 7 tabulek, cena brožovaného výtisku 8 Kčs.

PŘÍSTROJ PRO NEPŘETRŽITÉ MĚŘENÍ KONCENTRACE RADIOAKTIVNÍCH AEROSOLŮ

Ing. Zenon STARČUK, CSc.

Ústav přístrojové techniky ČSAV, Brno

Ing. Miloš VYDRA

Ústav jaderného výzkumu ČSAV, Řež u Prahy

Je popsán funkční vzorek přístroje pro nepřetržitě měření koncentrace radioaktivních aerosolů. V přístroji je pro odlučování aerosolu ze vzduchu použito elektrostatického precipitátoru, jehož konstrukce umožňuje měřit aktivitu aerosolu v průběhu jeho hromadění na sběrné elektrodě. Přístroj je určen hlavně pro měření koncentrací aerosolů dlouhodobých zářičů alfa. Pro rozlišení aktivity alfa těchto zářičů od aktivity alfa přirozeného radioaktivního aerosolu je v přístroji použito tzv. koincidenční metody.

Recenzoval: RNDr. Ing. V. Lenger, CSc.

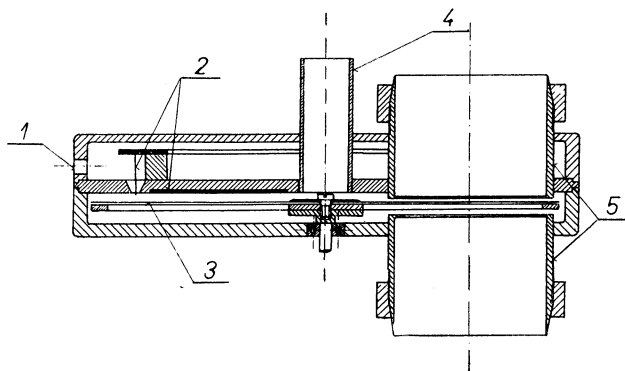
Přístroje pro nepřetržitě měření koncentrace radioaktivních aerosolů můžeme rozdělit do dvou skupin, a to na přístroje, v nichž je aerosol zachycován na sběrné ploše, jež se v průběhu měření neustále spojitě obnovuje, a na přístroje, u nichž se sběrná plocha obnovuje jednorázově, většinou v poměrně dlouhých časových intervalech. Přístroje prvního typu jsou svojí funkcí obdobou intenzimetrů a hodí se zejména pro dlouhodobá měření změn koncentrace radioaktivních aerosolů (např. ve vzduchu na výstupu ventilačních center různých jaderných zařízení, v ovzduší v okolí těchto zařízení apod.) Přístroje druhého typu zaznamenávají v podstatě integrál ze součinu koncentrace radioaktivního aerosolu a doby měření (při dostatečně dlouhém poločasu radioaktivních zářičů ve srovnání s dobou měření). Tyto přístroje jsou tedy svojí funkcí obdobou dozimetrů, a jsou proto vhodné zejména pro měření koncentrace radioaktivních aerosolů přímo na pracovištích s radioaktivními látkami. Přístroj popisovaný v této práci patří k přístrojům tohoto druhého typu.

Základní koncepce přístrojů s neobnovující se sběrnou plochou je jednoduchá a spočívá ve spojitém měření aktivity aerosolu v průběhu jeho hromadění na sběrné ploše. Pro odlučování aerosolu ze vzduchu se v komerčně vyráběných přístrojích tohoto typu používá vesměs filtrace, a to zejména proto, že detektory záření měřící narůstání aktivity na filtru, mohou být v tomto případě umístěny přímo v prostoru odlučování aerosolu. S použitím filtrace pro odlučování aerosolu ze vzduchu jsou však spojeny rovněž některé obtíže.

Hlavním zdrojem těchto obtíží je poměrně značný odpor používaných filtračních materiálů. Rychlosti prosávání vzduchu v přístrojích pro měření koncentrace radioaktivních aerosolů jsou dány požadavky na jejich citlivost a pohybují se většinou okolo 10 m³/h. Této rychlosti prosávání odpovídá při používaných rozměrech

*) Přístroj byl vyvíjen v ÚJV ČSAV.

detektorů záření lineární rychlost průtoků vzduchu filtrem nejméně 30 cm/s. Při této rychlosti průtoku vzduchu je tlakový spád u většiny používaných filtračních materiálů větší než 100 mm H_2O . Přihlédneme-li k požadovaným objemovým rychlostem prosávání a k dlouhodobému charakteru měření, vidíme, že při odlučování aerosolu ze vzduchu filtrací jsou poměrně značné nároky kladeny na prosávací zařízení. Nepříjemné je rovněž to, že odpor filtrů není v průběhu měření konstantní, nýbrž že v důsledku jejich zanášení aerosolem neustále narůstá. Komerčně vyráběné přístroje, u nichž je aerosol odlučován ze vzduchu filtrací, musí být proto většinou vybaveny zařízením pro udržování konstantní rychlosti průtoku vzduchu filtrem.



Obr. 1. Schéma elektrostatického precipitátoru (1 — otvory pro přívod vzduchu, 2 — vysokonapěťové elektrody, 3 — sběrná elektroda, 4 — odsávací trubice, 5 — objímky pro upevnění scintilačních sond).

Abychom se vyhnuli potížím, spojeným s odlučováním aerosolu ze vzduchu filtrací, použili jsme u popisovaného přístroje k zachycování aerosolu elektrostatické precipitace. Jednoduché schéma použitého elektrostatického precipitátoru, umožňujícího měřit aktivitu aerosolu v průběhu jeho hromadění na sběrné elektrodě, je uvedeno na obr. 1. Aerosol je v tomto elektrostatickém precipitátoru zachycován na otáčející se sběrné elektrodě. Sběrná elektroda je tvořena hliníkovou fólií o tloušťce 0,05 mm, upevněnou na nosném rámu. Průměr sběrné elektrody je 20 cm, rychlost jejího otáčení 45 ot./min. Sběrná elektroda se vyměňuje společně s nosným rámem, a to velice snadno po sejmutí horní části elektrostatického precipitátoru. Aktivita zachyceného aerosolu je měřena detektory záření, umístěnými nad a pod sběrnou elektrodou. Vzduch je do účinného prostoru precipitátoru přiváděn kolmo na okraj sběrné elektrody štěrbinou o šířce asi 4 mm a odsáván otvorem o průměru 40 mm nad středem sběrné elektrody.

Štěrbinou procházejí ve vzdálenostech asi 8 mm od sebe koronující hroty. Vzdálenost koronujících hrotů od sběrné elektrody je asi 7 mm. Ve většině objemu elektrostatického precipitátoru je elektrické pole vytvářeno mezi sběrnou elektrodou a rovinnou částí vysokonapěťové elektrody. Na obě části vysokonapěťové elektrody, tj. na koronujícím hrotu i na její rovinnou část je vkládáno totéž napětí (asi — 8 kV.) Celková plocha sběrné elektrody je 314 cm², účinná plocha asi 250 cm². Při rychlosti

prosávání vzduchu 1000 l/min, potenciálním rozdílu mezi elektrodami 8 kV a intenzitě koronového proudu 2,5 mA byla pro přirozený radioaktivní aerosol nalezena odlučovací účinnost asi 75 %, pro aerosol chloridu amonného s průměrnou velikostí částic 1 μm účinnost asi 85 % (účinnosti odlučování byly stanoveny na podkladě srovnávacích měření s membránovými ultrafiltry).

Přístroj byl konstruován s hlavním zřetelem na měření malých koncentrací aerosolů dlouhodobých zářičů alfa. K rozlišení aktivity těchto zářičů od aktivity přirozeného radioaktivního aerosolu bylo v přístroji použito tzv. koincidenční metody [1]. Tato metoda je založena na tom, že rozpad beta RaC resp. ThC je následován téměř bezprostředně rozpadem alfa RaC' resp. ThC' (poločas RaC je asi 164 μs , poločas ThC 0,3 μs). Četnost koincidencí beta-alfa je proto úměrná aktivitě zachyceného přirozeného radioaktivního aerosolu. Četnost impulsů příslušejících dlouhodobým zářičům alfa je dána vztahem

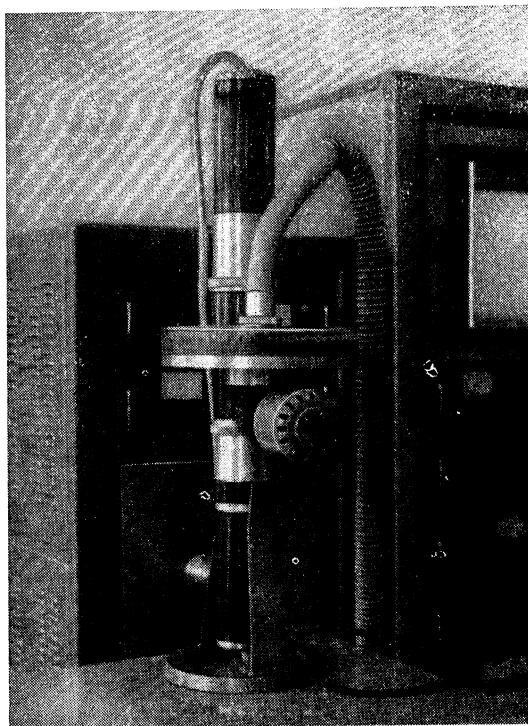
$$I_{\alpha \text{ dlouh.}} = I_{\alpha \text{ celk.}} - k \cdot I_{\text{koinc.}} \quad (1)$$

kde $k = I_{\alpha \text{ PRA}}/I_{\text{koinc.}}$

$I_{\alpha \text{ celk.}}$, $I_{\alpha \text{ PRA}}$, $I_{\alpha \text{ dlouh.}}$, $I_{\text{koinc.}}$ jsou celková četnost impulsů α , četnost impulsů α přirozeného radioaktivního aerosolu, četnost impulsů α dlouhodobých zářičů a četnost koincidencí.

Použití koincidenční metody pro rozlišování aktivity alfa dlouhodobých zářičů od aktivity alfa přirozeného radioaktivního aerosolu vyžaduje současné měření aktivity alfa i aktivity beta zachyceného aerosolu. U popisovaného přístroje je aktivita alfa zachyceného aerosolu měřena scintilačním detektorem s nepřekrytým

ZnS/Ag, umístěným asi 1,5 mm nad sběrnou elektrodou, aktivita beta scintilačním detektorem s plastickým scintilátorem (tloušťka 3 mm) umístěným souose s alfa detektorem asi 5 mm pod sběrnou elektrodou. Plochy obou scintilátorů jsou stejné, a to 40 cm^2 , tj. asi 1/8 celkové plochy sběrné elektrody. V obou detektorech záření bylo použito fotonásobičů typu RCA 6342. Impulsy z detektorů záření jsou po zesílení přiváděny do amplitudových diskriminátorů a z těch pak paralelně jednak do měřičů četnosti impulsů (dále $M\check{C}I_{\alpha}$ a $M\check{C}I_{\beta}$) a jednak do koincidenčního obvodu spojeného s dalším měřičem četnosti impulsů (dále $M\check{C}I_{\text{koinc.}}$). Na vstupu do koincidenčního obvodu jsou impulsy alfa i beta tvarovány. Délka tvarovaných impulsů beta je asi 430 μs , délka tvarovaných impulsů alfa asi 4 μs . Aby byly zaručeny koinci-



Obr. 2. Celkový pohled na elektrostatický precipitátor se scintilačními sondami.

dence dvojice $\text{ThC}_\beta - \text{Thc}'$ jsou před vstupem do tvarovacího obvodu impulsy alfa o $4 \mu\text{s}$ zpožděny. Délka impulsů beta je u koincidenční metody volena tak, aby změny poměru aktivity rozpadových produktů radonu k aktivitě rozpadových produktů thoronu v depozitu aerosolu neovlivňovaly podstatně hodnotu poměru $k = I_{\alpha\text{PRA}}/I_{\text{koinc.}}$. Podkladem pro zvolenou délku impulsů beta $t = 430 \mu\text{s}$ byla experimentálně nalezená hodnota poměru účinnosti detekce záření beta ThC k účinnosti detekce záření beta RaC, $g_{\text{ThC}}/g_{\text{RaC}} \doteq 1,2$ [2]. Při této hodnotě poměru $g_{\text{ThC}}/g_{\text{RaC}}$ se v použitém uspořádání pozadí v beta kanálu pohybovalo okolo 300 imp./min. Střední hodnota poměru $I_{\alpha\text{PRA}}/I_{\text{koinc.}}$ stanovená na podkladech dlouhodobých měření byla asi 5,5. Vzhledem k této hodnotě poměru $I_{\alpha\text{PRA}}/I_{\text{koinc.}}$ je u $M\check{C}I_{\text{koinc.}}$ používáno citlivosti o řád vyšší než u $M\check{C}I_\alpha$ a $M\check{C}I_\beta$. Napětí z $M\check{C}I_{\text{koinc.}}$ a z $M\check{C}I_\alpha$ jsou přiváděna do kompenzačního obvodu (místkového katodového voltmetru). Proud tekoucí voltmetrem je měřen ručkovým přístrojem s posunutou nulovou polohou. Citlivost voltmetru je měnitelná.

Pro nastavení nulové polohy kompenzátoru se používá vnějších stejnosměrných napětí, jejichž velikosti odpovídají nalezené střední hodnoty poměru $I_{\alpha\text{PRA}}/I_{\text{koinc.}}$ s přihlédnutím k použitým citlivostem $M\check{C}I_{\text{koinc.}}$ a $M\check{C}I_\alpha$. Údaje kompenzačního obvodu a údaje všech tří měřičů četnosti impulsů jsou registrovány.

Dlouhodobá měření v prostředí, v němž byla udržována poměrně stálá koncentrace radonu ukázala, že přístroj může úspěšně plnit požadavky, jež jsou na něj kladeny. Při četnosti impulsů záření alfa přirozeného radioaktivního aerosolu pohybující se v rozmezí asi $1300 - 1700 \text{ imp./min}$ (odpovídá při rychlosti prosávání 1000 l/min. , účinnosti odlučování PRA 75% a účinnosti detekce záření alfa 45% koncentraci radonu ve vzduchu asi $2 - 3 \cdot 10^{-10} \text{ Ci/m}^3$) dosahovaly max. dekompenzace nulové polohy hodnot asi 350 imp./min . Ve srovnání s dobou měření měly dekompenzace spíše krátkodobý charakter. Při nastavení úrovně signalizace na hodnotu 400 imp./min je tedy např. možné počítat se signalizací přítomnosti dlouhodobých zářičů alfa ve vzduchu v koncentraci 10^{-11} Ci/m^3 nejpozději za 8 hodin, se signalizací koncentrace $2 \cdot 10^{-12} \text{ Ci/m}^3$ (odpovídá max. přípustné koncentraci ^{239}Pu ve vzduchu) nejpozději za 40 hodin. Poněvadž však koncentrace radonu ve vzduchu jsou většinou nižší než $2 - 3 \cdot 10^{-10} \text{ Ci/m}^3$ a poněvadž je možné počítat s tím, že účinnost odlučování aerosolů dlouhodobých zářičů alfa (popř. jejich sloučenin) bude vesměs vyšší než účinnost odlučování jemně disperzního PRA (dáno velikostí a měrnou vahou aerosolových částic) je zřejmé, že uvedené koncentrace dlouhodobých zářičů alfa budou signalizovány většinou ještě dříve než je uvedeno.

Dalšího zvýšení citlivosti přístroje je možné dosáhnout zejména zkvalitněním jeho elektronické části (zvýšením stability jednotlivých obvodů, snížením jejich počtu např. použitím citlivých amplitudových diskriminátorů a rozdílového měřiče četnosti impulsů, prodloužením časové konstanty měřičů četnosti impulsů apod.) a zvýšením účinnosti detekce záření beta.

LITERATURA

- [1] Jehanno C., Blanc A., Lallemand C., Roux G., Ženevská konference 1958 ref. 329.
 [2] Starčuk Z., Vydra M., Jaderná energie, v tisku.

ПРИБОР ДЛЯ НЕПРЕРЫВНОГО ИЗМЕРЕНИЯ КОНЦЕНТРАЦИИ РАДИОАКТИВНЫХ АЭРОЗОЛЕЙ.

инж. З. Старчук, канд. наук, инж. М. Выдра

В статье описывается функциональный образец прибора для непрерывного измерения концентрации радиоактивных аэрозолей. Для отделения аэрозоля из воздуха в приборе применен электростатический преципитатор, конструкция которого позволяет измерять активность аэрозоля в течение его осаждения на сборном электроде. Прибор предназначен, главным образом, для измерения концентрации аэрозолей долгосрочных излучателей альфа. Для отличия активности альфа этих излучателей от активности альфа естественного радиоактивного аэрозоля в приборе применен так наз. коинцидентный метод.

GERÄT ZUR KONTINUIERLICHEN MESSUNG DER KONZENTRATION RADIOAKTIVER AEROSOLE

Ing. Z. Starčuk, CSc., Ing. M. Vydra

Es wird die Funktion des Typengerätes zur kontinuierlichen Messung der Konzentration der radioaktiven Aerosole beschrieben. Im Gerät wird für die Aerosolabscheidung aus der Luft ein elektrostatischer Abscheider verwendet, dessen Konstruktion die Messung der Aktivität des Aerosols während seiner Abscheidung an der Niederschlagsselektrode ermöglicht. Das Gerät ist hauptsächlich zur Messung der Konzentration der Aerosole von Alphalangdauerstrahlern bestimmt. Zur Unterscheidung der Alphaaktivität dieser Strahler von der des natürlichen radioaktiven Aerosols, wird im Gerät die sogenannte Koinzidenzmethode verwendet.

APPARATUS FOR CONTINUOUS MEASURING OF CONCENTRATION OF RADIOACTIVE AEROSOLS

Ing. Z. Starčuk, CSc., Ing. M. Vydra

A functional sample of apparatus for continuous measuring of radioactive aerosols is described. In the apparatus for aerosol separation of the air an elektrostatic precipitator was used, and its construction enables the measuring of the activity of the aerosol during its accumulation on the collector electrode. The apparatus is destined principally to the measuring of the concentrations of aerosol of the long duration alpha emitters. For alpha activity resolution of these emitters from the activity alpha of natural radioactive aerosol a so-called coincidence method was used in the apparatus.

APPAREIL A DES MESURAGES CONTINUS DE LA CONCENTRATION DES AÉROSOLS RADIOACTIFS

Ing. Z. Starčuk, CSc., Ing. M. Vydra

On décrit la fonction de l'appareil de type aux mesurages continus de la concentration des aérosols radioactifs. Dans l'appareil on se sert pour la séparation des aérosols de l'air d'un précipitant électrostatique dont la construction rend possible de mesurer l'activité de l'aérosol au cours de son accumulation à l'électrode collectrice. L'appareil est destiné surtout aux mesurages des concentrations des aérosols des émetteurs alpha de longue durée. Pour la différenciation de l'activité alpha de ces émetteurs de celle de l'aérosol radioactif naturel on s'est servi dans cet appareil de ce qu'on appelle la méthode coïncidente.

● Úprava bytového interiéru

(L. Mašek, H. Löwit)

Tato publikace je určena nejširší veřejnosti a jsou v ní návody pro domácí výrobu různých bytových doplňků, pro úpravu staršího nábytku a pro doplňky a adaptace sériově vyráběných moderních nábytkových soustav. Jsou v ní stručně uvedeny i hlavní hlediska zařizování bytu v celku i v jeho detailech, bez jejichž znalosti a pochopení není možno dosáhnout optimálních řešení při doplňování bytového interiéru.

Vydalo SNTL v roce 1967, 212 stran, 331 obrázků, cena brožovaného výtisku 12,50 Kčs.

● Čísla pro každého

(Státní statistický úřad)

Tato publikace uvádí mezinárodní přehledy, čísla ze světového i našeho národního hospodářství, přehledy vývoje obyvatelstva a řadu dalších zajímavých údajů a praktických informací. Věnuje též pozornost tvorbě národního důchodu, rozvoji jednotlivých odvětví průmyslu, stavebnictví, zemědělství a dopravě. Zabývá se též investiční výstavbou, otázkami práce, spotřebou a cenami. Jsou v ní části věnované vnitřnímu a zahraničnímu obchodu, cestovnímu ruchu, službám, zdravotnictví, sociálnímu zabezpečení, školství a kultuře i tělesné výchově. Text je doprovázen barevnými grafy a mapkami.

Vydalo SNTL v roce 1967, 312 stran, 24 barevných grafů, cena vázaného výtisku 18 Kčs.

● Sušení v chemickém průmyslu

(J. Valchář, M. Choc, V. Tůma, S. Kolář)

Publikace je věnována nejdůležitějším základům obecné teorie sušení, a to teorii vazby vlhkosti s tuhým materiálem, statickému výpočtu sušení, termodynamice vlhkého vzduchu, sdílení tepla a hmoty mezi vysušeným materiálem a sušicím prostředím a dynamickému výpočtu sušení. V přehledu o vlhkém materiálu jsou rozříděny základní druhy vazby vlhkosti s tuhým materiálem, je definována měrná vlhkost a podíl vlhkosti, uveden rozbor průběhu sušení s použitím křivky sušení (počáteční a konečná vlhkost, kritická vlhkost a rovnovážná vlhkost) a podán přehled o experimentálních metodách používaných při určování těchto parametrů sušení.

V dalších částech jsou uvedeny základy termodynamiky vlhkého vzduchu a přehled

metod statického výpočtu sušení zejména s použitím diagramu $i-x$ vlhkého vzduchu. V závěru je pak provedeno zobecnění tohoto výpočtu i pro spaliny.

Důležitou součástí teorie sušení je sdílení tepla a vlhkosti mezi povrchem vysušeného materiálu a sušicím prostředím; v závěrečné kapitole teoretické části je uveden termodynamický rozbor dynamiky sušení a přehled přibližných způsobů analytického vyjadřování rychlosti sušení v druhém úseku sušení.

Přehled o sušárnách používaných v chemickém průmyslu je uveden v kapitolách věnovaných sušárnám fluidním a proudovým. V těchto částech jsou teoretické základy a přehled konstrukčního uspořádání a použití sušáren v chemickém průmyslu.

Další kapitola je věnována rozprašovacím sušárnám. Je zde popsána konstrukce a výpočet rozprašovacích zařízení a podrobně probrán vliv rozprašení produktu na průběh sušení a na kvalitu usušeného prášku. V závěru této kapitoly je výpočet rozprašovacích sušáren a přehled použití těchto zařízení.

V další kapitole je uveden rozbor funkce bubnových sušáren, jejich funkce a uspořádání, kinetika sušení materiálů a výpočet hlavních rozměrů. Na konci kapitoly je přehled použití bubnových sušáren a přehled takových sušáren, které se vyrábějí v ČSSR.

Další a poslední kapitola je věnována sušárnám s kontaktním přívodem tepla, které pracují při atmosférickém tlaku (sušárny válcové, talířové, žlabové a trubkové) nebo ve vakuu, a přehled teorie vibračního sušení a použitelnosti vibračních sušáren.

Publikace je určena pracovníkům ve výzkumu, vývoji a konstrukci sušáren pro chemický průmysl a provozním technikům.

Vydalo SNTL v roce 1967, 260 stran, 127 obrázků, 29 tabulek, cena výtisku 25 Kčs.

● $i-s$ diagram vodní páry

(Jan Jůza)

Tento entropický diagram usnadňuje výpočty tepelných zařízení. V oboru tlaků do 500 barů a teplot do 700 °C poskytuje přímo hodnoty entropie a entalpie vodní páry. Kromě toho tato publikace obsahuje stručný výklad o používání diagramu a původní přesné formule, které jsou sestaveny s ohledem na výpočty prováděné samočinným počítačem.

Publikace je určena projektantům parních zařízení, strojním inženýrům, energetikům parních elektráren, pracovníkům výzkumu a vývoje tepelné techniky a posluchačům strojních fakult vysokých technických škol.

Vydalo SNTL v roce 1967, 12 stran, 7 obrázků, 1 příloha, cena 6 Kčs.

SUŠENÍ POLYPROPYLENU VE FLUIDNÍ SUŠÁRNĚ S ROTUJÍCÍMI SEKCEMI

ING. VÁCLAV TŮMA, CSc.

Státní výzkumný ústav pro stavbu strojů, Běchovice

Autor shrnuje zkušenosti se sušením polypropylénu v poloprovozní sušárně s rotujícími sekcemi, pracující s uzavřeným oběhem sušícího prostředí — přehřátých par extrakčního benzínu. Článek obsahuje charakteristické údaje o provozu této sušárny.

Recenzoval: Ing. M. Choc

1. Úvod

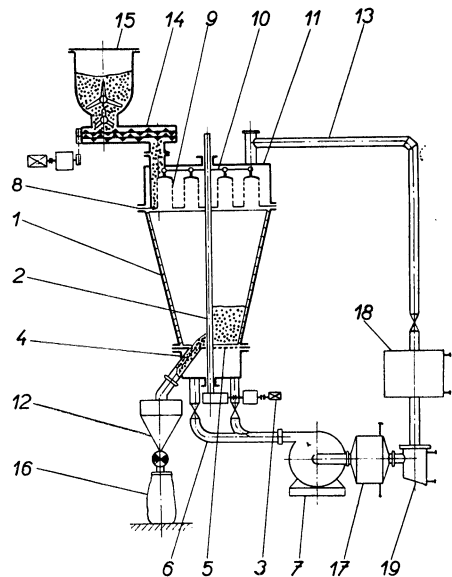
Předposledním stupněm výrobní linky polypropylénu je sušení, během kterého se polymer zbavuje extrakčního benzínu na měrnou vlhkost nižší než 0,02 kg/kg. Pro tento technologický krok byla zvolena fluidní sušárna s rotujícími sekcemi [1]. V poloprovozní jednotce o průměru roštu 0,5 m byly provedeny sušící zkoušky, jejichž účelem bylo ověřit možnosti sušení polypropylénu v uvedeném typu sušárny a ověřit předpoklady výpočtu a charakteristické hodnoty pro dimenzování zařízení.

2. Popis zařízení

Schéma fluidní sušárny s rotujícími sekcemi a uzavřeným oběhem sušícího prostředí — přehřátých par benzínu — je uvedeno na *obr. 1*.

V kuželové komoře sušárny je umístěn vertikální rotor 2, jehož lopatky dělí sušící prostor na několik samostatných a stejných sekcí. Každá sekce se při rotaci plní vlhkým polymerem, který postupuje nad aktivní část roštu 5, kde se vysouší. Usušený produkt se pak vypouští ze zařízení šterbinou v roštu.

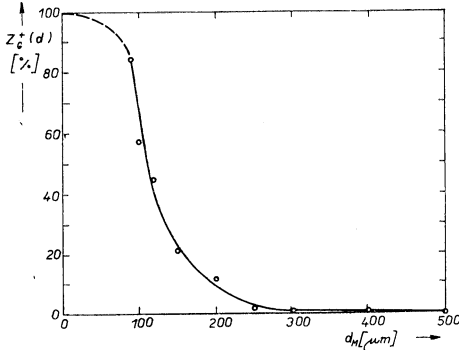
Sušícím prostředím jsou přehřáté páry benzínu, které se ohřívají na požadovanou sušící teplotu v parním ohřivači 17 a jsou dopravovány odstředivým ventilátorem 7 do dělené přetlakové komory 4 a aktivní částí roštu 5 do sušící komory. Po průchodu vrstvou se sušící prostředí zbavuje úletu v látkovém filtru 9 a odpadný benzín se zachycuje v povrchovém kondenzátoru 18.



Obr. 1. Schéma poloprovozní fluidní sušárny s rotujícími sekcemi (1 — komora sušárny, 2 — rotor, 3 — pohon rotoru, 4 — přetlaková komora, 5 — rošt, 6 — vedení sušícího prostředí, 7 — ventilátor, 8 — strop sušící komory, 9 — látkový filtr, 10 — okno sušící komory, 11 — sběrač benzínových par, 12 — výstup usušeného polymeru, 13 — cirkulační potrubí, 14 — podavač, 15 — zásobník vlhkého polymeru, 16 — sběrač usušeného produktu, 17 — ohřivač, 18 — povrchový kondenzátor, 19 — sběrač benzínu).

Části sušící komory, které jsou ve styku s vysoušeným polymerem, jsou vyrobeny z nerez, oběžné kolo ventilátoru je hliníkové a elektrická výzbroj vyhovuje podmínkám provozu v prostorech s nebezpečím výbuchu.

Poněvadž je polypropylén v oboru počátečních vlhkostí zcela nepohyblivý, byl pro sušárnu navržen nový typ podavače 15 [2]. Podavač má dva horizontální, nad sebou uložené šneky, k jejichž střední rovině se přivádí podáváný materiál dvěma tříramennými rotory, umístěnými ve tvarované násypce.



Obr. 2. Distribuční křivka polypropylénu.

leží v rozmezí 0—250 μm ; nejčetnější je pak frakce v rozmezí 90—100 μm . Větrné třídění podle Gonela, jímž mělo být stanoveno zrnění částic menších než 90 μm , nebylo úspěšné pro specifické vlastnosti polypropylénu. Mikrosnímky částic dále dokázaly nepravidelný tvar částic se silně členitým povrchem.

Pro stanovené průměry částic byly pak vypočítány pádové rychlosti nekulových částic v prostředí technického dusíku a benzínu. Rychlosti byly vypočítány pomocí závislosti [3]

$$Re = f(Ar, \Phi) \quad (1)$$

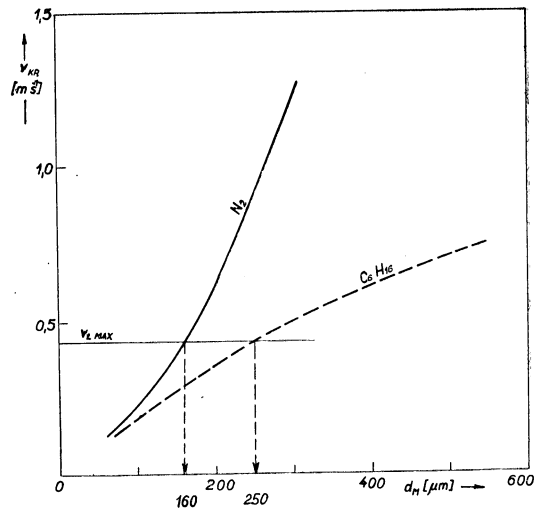
$$\frac{v_{KR} \cdot d_M}{\nu_L} = f\left(\frac{d_M^3 g(\gamma_M - \gamma_L)}{\nu_L^2 \gamma_L}, \Phi\right) \quad (1a)$$

pro činitel kulovitosti $\Phi = 0,6$.

Výsledek výpočtu je uveden na obr. 3. Z průběhu grafu je patrné, že při mimovrstvové rychlosti proudění 0,43 m/s lze při sušení technickým dusíkem počítat s fluidací částic do 160 μm , tj. 80 % zrnění. Při sušení parami benzínu fluidují při stejné rychlosti proudění částice do 250 μm , tj. 98 % všeho zrnění.

3. Vysoušený materiál

Při sušících zkouškách byl vysoušen poloprovozně vyrobený polypropylén, který je typickým polydisperzním materiálem s poměrně širokým rozmezím velikostí částic. Pro výpočet pádových rychlostí byla stanovena distribuční křivka středního vzorku usušeného polypropylénu. Na obr. 2 je vynesena plusová součtová charakteristika polypropylénu, stanovená síťováním. Z grafu je patrné, že 98% všech částic



Obr. 3. Závislost pádové rychlosti částic polypropylénu v prostředí dusíku a technického benzínu pro faktor kulovitosti $\Phi = 0,6$.

Další závislostí, důležitou pro návrh zařízení, je závislost měrné sypané hmotnosti polymeru na vlhkosti, uvedená na *obr. 4*.

Pro zkoušky byl použit suchý polypropylén, dodatečně vlhčený benzínem a dále vlhký polypropylén, který byl po výstupu z polymeračního reaktoru odstředován v kontinuální odstředivce.

4. Parametry zkoušek

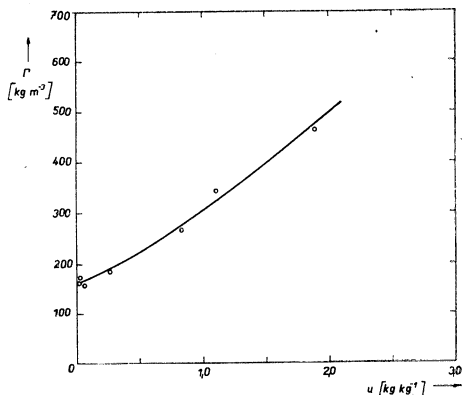
Vlhký polypropylén byl vysušen sušicím prostředím o střední teplotě 110 °C. Mimořstrová rychlost proudění sušicího prostředí se pohybovala v rozmezí 0,31 až 0,43 m/s.

5. Výsledky zkoušek

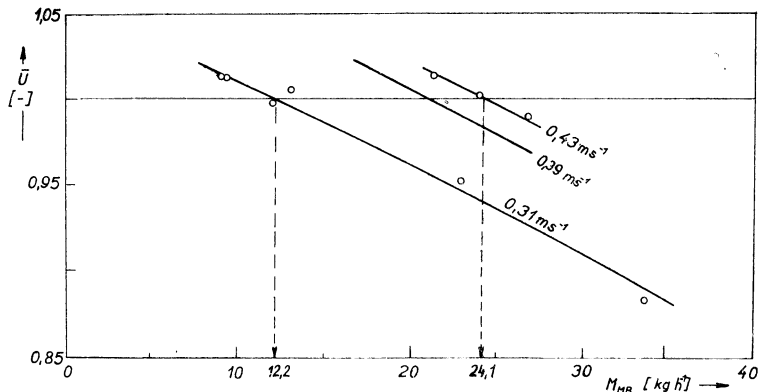
Z výsledků sušicích zkoušek byla stanovena střední měrná odpařivost j [kg/m²h] a dále bezrozměrný faktor sušení

$$\bar{U} = \frac{u_A - u_B}{w_A - 0,02} \quad (2)$$

vyjadřující poměr skutečně dosaženého vysušení polypropylénu k jeho vysušení požadovanému. Bezrozměrný faktor sušení není závislý na počáteční vlhkosti za předpokladu, že úbytek vlhkosti je přímo úměrný času. Tento předpoklad je exaktně



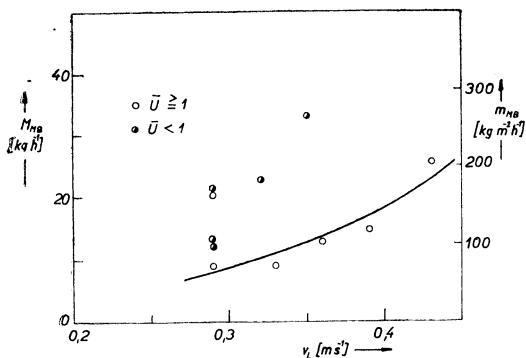
Obr. 4. Závislost měrné sypané hmotnosti polypropylénu na měrné vlhkosti.



Obr. 5. Závislost faktoru sušení na množství usušeného produktu pro jednotlivé rychlosti proudění.

splněn pouze v prvním úseku sušení. V úseku klesající rychlosti sušení je splněn pouze částečně. Rozborem výsledků měření bylo zjištěno, že tato přibližnost nepůsobuje u polypropylénu podstatnější rozsev hodnot faktoru sušení na parametrech procesu.

Na obr. 5 je vynesena závislost faktoru sušení na množství usušeného produktu M_{MB} kg/h. Z grafu je patrné, že pro faktor $\bar{U} = 1$ roste výkon zařízení s mimo-
vrstvou rychlostí proudění. Při sušení vlhkého polymeru dosáhl výkon zařízení 12,2 resp. 24,1 kg/h. Na obr. 6 je vynesena závislost výkonu sušárny na střední rychlosti proudění pro



Obr. 6. Závislost výkonu sušárny, resp. měrného výkonu sušárny na střední rychlosti proudění pro $\bar{U} \geq 1$ a $\bar{U} < 1$.

mimovrstvové rychlosti proudění u zkoušek, při nichž byl dosažen $\bar{U} \geq 1$. Graf naznačuje, že při střední mimovrstvové rychlosti proudění 0,34 m/s lze počítat s výkonem 12 kg/h, což odpovídá měrnému výkonu 100 kg/m² h.

Rychlosti proudění v rozmezí 0,31—0,43 m/s postačily ke fluidaci náplně komor i při vysokých počátečních vlhkostech polymeru. Při rychlostech proudění, blízkých se horní hranici byl značně zatěžován textilní filtr, což se projevilo růstem jeho odporu.

Pokud byl vysoušen vlhký odstředěný polymer, byly stanoveny malé rozdíly frakčních vlhkostí usušeného produktu. Dodatečně

vlhčený polymer vykazoval v usušeném stavu rozdíly větší. Homogenizace polypropylénu po jeho dodatečném vlhčení nemohla totiž v žádném případě dosáhnout stejnorodosti polymeru odstředěného.

Fluidní sušárna s rotujícími sekcemi a uzavřeným oběhem přehřátých par benzínu pracovala i při dlouhodobých pokusech bez závad. Zařízení dosahuje 8krát vyšší střední měrnou odpařivost než původně navržená kontaktní sušárna, v níž však byl polypropylen vysoušen při vyšší teplotě. Porovnáním výsledků s provozními a výkonovými hodnotami fluidní sušárny polypropylénu firmy Dorr-Oliver [4] bylo zjištěno, že za předpokladu stejného zrnění polymeru dosahuje fluidní sušárna s rotujícími sekcemi při vyšší počáteční vlhkosti polymeru stejnou konečnou vlhkost při stejné sušicí době.

6. Závěr

Provedenými sušicími zkouškami byla ověřena vhodnost aplikace fluidní sušárny s rotujícími sekcemi pro vysoušení polypropylénu přehřátými parami extrakčního benzínu.

7. Označení

- d průměr částice [μm],
- g zemské zrychlení [m/s^2],
- j střední měrná odpařivost [$\text{kg/m}^2 \text{h}$],
- v rychlost proudění [m/s],
- m měrný výkon [$\text{kg/m}^2 \text{h}$],
- u měrná vlhkost [kg/kg],

M výkon zařízení [kg/h],
 γ měrná hmotnost [kg/m³],
 ν kinematická vazkost [m²/s],
 Φ faktor kulovitosti [—],
 \bar{U} faktor sušení [—],
 Γ měrná sypná hmotnost [kg/m³].

Indexy

A počáteční,
 B konečný,
 KR pádový,
 L sušící prostředí,
 M materiál.

LITERATURA

- [1] *Petráček, M.*: Československý patent č. 101 974.
[2] *Tůma, V.*: Československý patent č. 115 221.
[3] *Valchář, J.*: Zdravotní technika a vzduchotechnika, č. 3, 1961.
[4] *Basel, J.*: Chem. Engineering Progress č. 6, 1962.

DRYING OF POLYPROPYLENE IN FLUIDIZATION DRIER WITH ROTATION SECTIONS

Ing. V. Tůma, CSc.

The author resumes in this paper the experiences with drying of polypropylene in one pilot plant fluidization drier with rotation sections, working with closed cycle of drying medium — extraction petrol superheated vapours.

The paper includes characteristic data about the operation of this drier.

СУШЕНИЕ ПОЛИПРОПИЛЕНА В СУШИЛКЕ С КИПЯЩИМ СЛОЕМ С РОТАЦИОННЫМИ СЕКЦИЯМИ

Инж. В. Тума, к.т.н.

Автор суммирует в статье опыты с сушением полипропилена в полуконвейерной сушилке с кипящим слоем и с ротационными секциями, работающая ей с замкнутым контуром сушильного агента - перегретого пара экстракционного бензина. Статья содержит характеристические данные об эксплуатации этой сушилки.

SÉCHAGE DU POLYPROPYLENE DANS UN SÉCHOIR DE FLUIDISATION AVEC DES SECTIONS ROTATIVES.

Ing. V. Tůma, CSc.

L'auteur résume dans cet article les expériences gagnées avec le séchage du polypropylène dans un séchoir de fluidisation semi-industriel avec des sections rotatives qui travaille avec le cycle fermé du milieu séchant — vapeurs surchauffées de l'essence d'extraction.

L'article comprend les données caractéristiques sur la marche du séchoir en question.

TROCKNUNG DES POLYPROPYLENS IN EINER WIRBELBET- TROCKENANLAGE MIT ROTIERENDEN SEKTIONEN

Ing. V. Tůma, CSc.

Der Verfasser fasst im vorgelegten Artikel seine Erfahrungen mit dem Trocknen des Polypropylens in einer halbtechnischen Wirbelbettrockenanlage mit rotierenden Sektionen zusammen, die mit geschlossenem Umlauf des Trocknungsmittels — überhitzte Dämpfe des Extraktionsbenzins — arbeitet.

Der Artikel enthält charakteristische Angaben über den Betrieb dieser Trockenanlage.

● Odprášení vzduchu v kabinách bagrů

Pro snížení prašnosti u velkých bagrů, u nichž byly naměřeny koncentrace prachu v kabině před zabudováním odprašovacího zařízení 3—4 mg/m³, se přivádí do kabin filtrovaný vzduch. Zařízení sestává z výměnitelného látkového filtru a ventilátoru (obojí umístěno mimo kabinu), jakož i z rozváděcího potrubí, opatřeného na konci vyústkou uvnitř kabiny. Ve vyústce je vestavěno topné zařízení. Aby bylo dosaženo dobrého odprášení, musí být kabina hermeticky uzavřena.

Při provozu odprašovacího zařízení byly naměřeny koncentrace prachu v kabině jen do 1,8 mg/m³. (Podle *Gig. sanit.* 11/66.)

(Je)

● Vyučovací stroje

(J. Tůma, Z. Křečan)

Tato kniha obsahuje souhrn zkušeností a stručně popisuje současný stav programování, různé typy vyučovacích strojů a teorie jejich konstrukce. V publikaci je zdůrazněn význam vyučovacích strojů, popsáno jejich rozřídění a principy, na nichž jsou založeny. Publikace popisuje jejich základní části a uspořádání s přihlédnutím k vývoji nejbližších let.

Knížka je určena učitelům všech druhů škol, pracovníkům z oboru výchovy kádrů a nejširší technické veřejnosti.

Vydalo SNTL v roce 1967, 208 stran, 126 obrázků, 7 tabulek, cena brožovaného výtisku 13,00 Kčs.

● Příručka regulační techniky

(Winifried Oppelt)

Tato publikace je přeložena z německého originálu. Je určena studentům vysokých

škol, inženýrům a technikům zabývajícím se návrhem, vývojem a provozem regulačních zařízení v průmyslu, zejména elektrotechnikům, strojařům, chemikům a odborníkům různých průmyslových odvětví. Obsahuje úvod do podstaty regulace a jejího matematického řešení, konstrukčního uspořádání regulačního zařízení a dále pojednává o regulovaných soustavách, regulátoru a regulačním obvodu, rozvětvených regulačních obvodech, nelineárních a nespojitých regulačních pochodech a modelech regulačních obvodů. Zvláštní pozornost je věnována regulaci kursu pozemních vozidel, lodí, letadel i raket. Kniha je určena širokému okruhu čtenářů, kteří se zajímají o teorii i praxi automatické regulace.

Vydalo SNTL v roce 1967, 656 stran, 670 obrázků, 116 tabulek, cena brožovaného výtisku 41 Kčs.

● Fyzika plazmatu

(Jiří Kracík, Jaromír Tobiáš)

Tato publikace je věnována fyzikálnímu oboru, který se zabývá ionizovanými plyny. V poslední době se toto prostředí často nazývá čtvrté skupenství. Jsou to soubory částic v nejrozmanitějších kvantových stavech. Největší pozornost je věnována odvození a řešení kinetické rovnice a důsledkům, které z ní vyplývají pro hydrodynamický popis. Jedna z kapitol je věnována srážkovému členu. V posledních kapitolách jsou pak uvedeny některé základní vztahy ze šíření vln v plazmatu, z magnetohydrodynamiky a z elementárního popisu relativistického plazmatu.

Kniha je věnována studentům vyšších ročníků universit a vědeckým aspirantům.

Vydala Academia, nakladatelství československé akademie věd v roce 1966, 262 stran, 46 obrázků, cena vázaného výtisku 17 Kčs.

ZAJÍMAVÉ VÝROBKY NA VÝSTAVĚ CONECO

(Praha 28. 6.—13. 7. 1967)

1. Přístroje pro automatickou regulaci otopných, klimatizačních a chladírenských zařízení

(RANCO Limited, Technical Sales Division, 54, Cheam Common Road, Worcester Park, Surrey — Anglie)

Firma RANCO vystavovala značné množství různých druhů a typů regulačních přístrojů (termostaty, presostaty, hygrostaty apod.) a malých elektromotorků. Zvláštní pozornosti si zaslouží tyto výrobky:

a) termostatický radiátorový ventil

Tento ventil umožňuje individuální přímou regulaci topného výkonu každého jednotlivého otopného tělesa v nízkotlakém teplovodním systému, a tím také udržuje stálou teplotu vzduchu ve vytápěné místnosti. Termostatický ventil je řízen přímo teplotou vzduchu v místnosti bez použití odděleného termostatu.

Ovládací hlavice ventilu je dutá a je naplněna plynnou látkou, která se při ohřátí značně rozpíná a při ochlazení smršťuje. Rozpínající se plyn prostřednictvím membrány stlačuje dolů vřeteno ventilu a tím je ventil

příškrčován. Při smršťování je vřeteno vytlačováno vzhůru pružinou. Činnost ventilu je nastavitelná v rozsahu 7—24 °C. Teplota regulovaného topného média může být max. 93 °C. Ventil se vyrábí ve velikosti 3/8", 3/4" a 1/2" a může být přímý nebo rohový.

Ventil může být také vybaven zařízením, které znemožňuje neoprávněným osobám manipulaci s ventilem.

Řez ventilem je znázorněn na obr. 1.

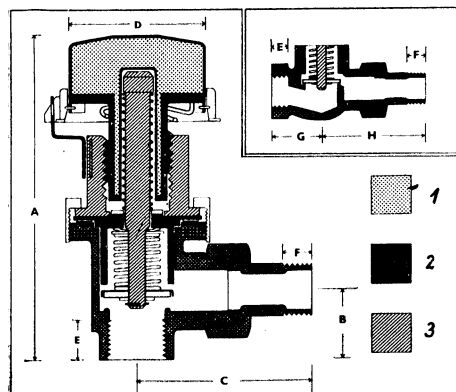
Je též zajímavé porovnat průběh vnitřní teploty vzduchu v místnosti vytápěné tělesy, která jsou opatřena běžnými ventily s průběhem téže hodnoty při použití topných těles opatřených ventily RANCO. Záznamy termografu jsou zachyceny na obr. 2.

b) reverzní ventil

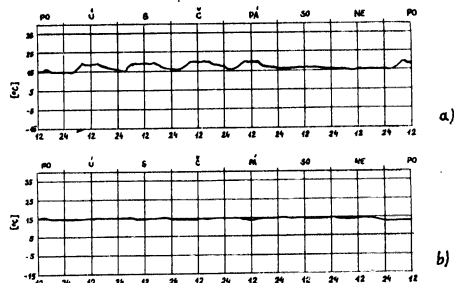
Tento ventil slouží pro rychlou změnu pracovního cyklu u tepelných čerpadel. Ventil sestává ze dvou hlavních částí — solenoidového ventilu a hlavního tělesa reverzního ventilu.

Činnost přístroje je následující:

Trojcestný solenoidový ventil (8,9 W, 250 V stříd. proudu) obsahuje dvě proti sobě položené nylonové jehly opatřené pružinami



Obr. 1. Termostatický radiátorový ventil RANCO: vlevo — řez rohovým ventilem, vpravo nahoře — řez přímým ventilem (1 — plyn, 2 — mosaz, 3 — umělá hmota).



Obr. 2. Termografický záznam týdenního průběhu vnitřní teploty vzduchu v místnosti:

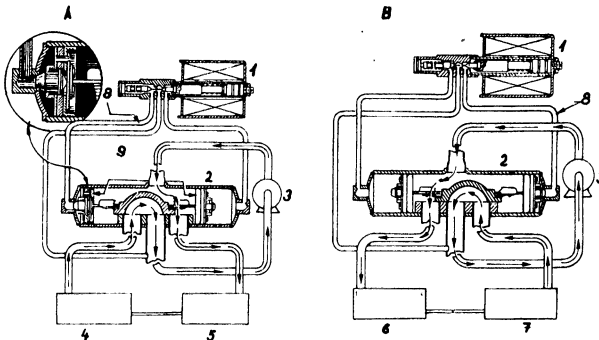
- a) vytápěné 2 radiátory opatřené normálními plně otevřenými ventily, venkovní teplota vzduchu kolísala od 4 °C do 13 °C;
 - b) vytápěné 2 radiátory opatřené termostatickými ventily RANCO, venkovní teplota vzduchu kolísala od 1 °C do 10 °C.
- V obou případech teplota v místnosti měla být 15 °C.

a ovládané solenoidovým táhlem. Tyto nylonové jehly otvírají a zavírají levý a pravý otvor v tělese solenoidového ventilu. Z těchto otvorů vede nízkotlaké kapilární potrubí k protilehlým koncům hlavního tělesa reverzního ventilu. Je-li solenoidový ventil pod proudem, je pravý otvor otevřen a levý uzavřen a podtlak vzniklý v tělese reverzního ventilu přesune píst reverzního ventilu vpravo a propojí tok chladiva do výměníků tak, aby čerpadlo vytápělo. A obdobně, je-li solenoidový ventil bez proudu, je pravý otvor uzavřen a levý otevřen, podtlak vzniklý v tělese

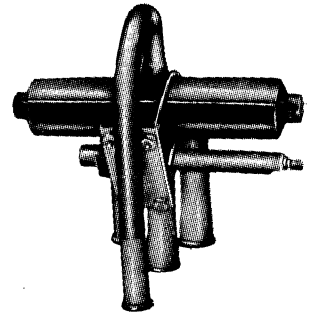
reverzního ventilu přesune píst reverzního ventilu vlevo a tepelné čerpadlo chladí. Solenoidový ventil je ovládán zvlášť umístěným termostatem.

Schematický řez reverzním ventilem a princip činnosti je znázorněn na obr. 3. Vnější uspořádání reverzního ventilu je na obr. 4.

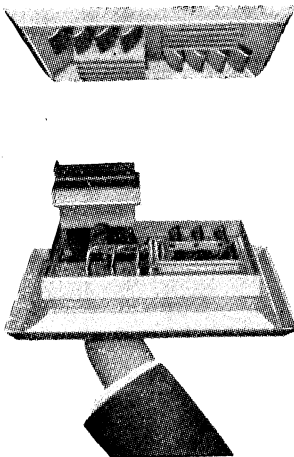
Ventil se vyrábí ve třech velikostech (V 26, V 30, V 25) a může ho být použito pro chladiva F 12 a F 22. Při chladivu F 12 je výkon ventilu v rozmezí 0—18 000 kcal/h, při chladivu F 22 je výkonnost ventilu 1 500—22 550 kcal/h.



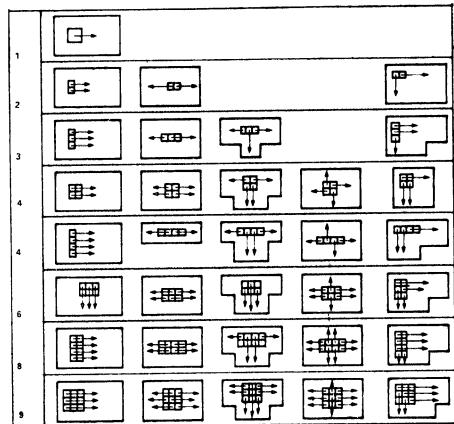
Obr. 3. Reverzní ventil RANCO řez a princip činnosti: A — chladicí cyklus, solenoidový ventil není pod proudem; B — vytápěcí cyklus, solenoidový ventil je pod proudem; 1 — solenoidový ventil, 2 — hlavní těleso reverzního ventilu, 3 — kompresor, 4 — vnitřní výměník pracující jako výparník, 5 — vnější výměník pracující jako srážník, 6 — vnitřní výměník pracující jako srážník, 7 — vnější výměník pracující jako výparník, 8 — nízkotlaké kapilární potrubí, 9 — vypouštěcí otvor.



Obr. 4. Reverzní ventil RANCO, celkový pohled.



Obr. 5. Regulovatelný čtyřhranný anemostat AD.



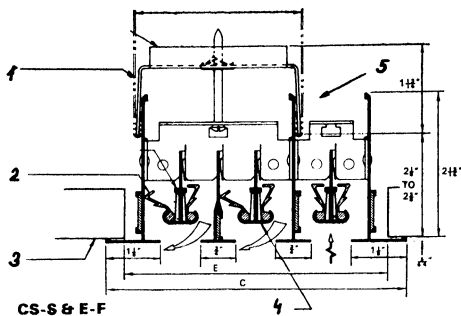
Obr. 6. Typické uspořádání a použití anemostatu AD.

2. Elementy pro distribuci vzduchu

(Waterloo Grille Company [GB] Ltd, Manor Trading Estate, Church Road, Thundersley, Essex — Anglie)

Firma Waterloo Grille je specializovaná výhradně na výrobu všech druhů vyústek, mřížek, mříží, žaluzií, anemostatů a doplňkového regulačního zařízení. Veškeré výrobky vynikají přesností a čistotou provedení. Vážní zájemci měli možnost obdržet velmi dobře provedený katalog, v němž jsou uvedeny též veškeré technické parametry všech výrobků (dofuk, tlaková ztráta, množství vzduchu, nejvhodnější rozmístění, projekční a montážní instrukce, hlučnost, doporučené výfukové a sací rychlosti apod.). Kruhové anemostaty a regulační prvky jsou vyráběny z oceli, ostatní výrobky jsou z hliníkových profilů.

Výrobce je schopen dodat všechny výrobky prakticky v jakýchkoli rozměrech podle požadavků objednavatele.



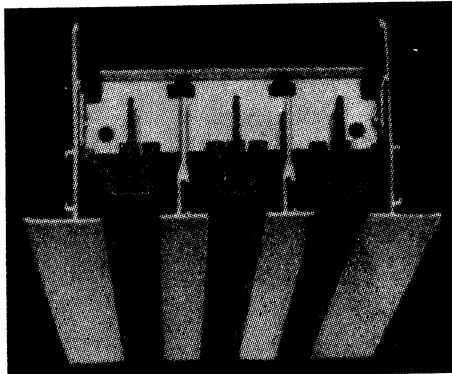
Obr. 7. Řez štěrbinovým difuzorem CS: 1 — potrubí, 2 — pohyblivé regulační zařízení pro nastavení směru proudu vyfukovaného vzduchu, 3 — rovina stropu, 4 — deflekční hlavice, 5 — obvod vzduchu do mezistropu.

Některé zajímavé výrobky:

a) regulovatelný čtyřhranný anemostat AD

Tento anemostat sestává ze čtvercových částí, které jsou opatřeny regulovatelnými listy a které je možno různě kombinovat. Tak je umožněno vyfukovat vzduch z jednoho anemostatu jedním, dvěma, třemi nebo čtyřmi směry. Výfuk vzduchu z anemostatu je možno měnit libovolně i při chodu zařízení.

Celkový vzhled anemostatu je na obr. 5, typická uspořádání sestav čtvercových dílů anemostatu a směrů výfuku vzduchu jsou schematicky znázorněna na obr. 6.



Obr. 8. Štěrbinový difuzor CS.

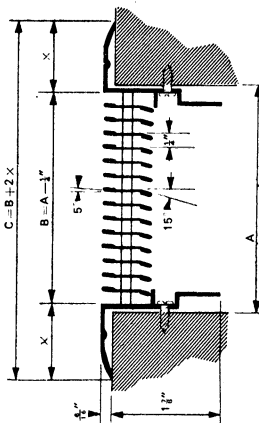
b) souvislý štěrbinový difuzor CS

Tento licenčně vyráběný difuzor (původní konstrukce Anemostat Products Division — USA) může být jedno až osmiřadý a je možno měnit směr vyfukovaného vzduchu o 180°. Může být použit jak pro přívod, tak i odvod vzduchu nebo i současně — tato kombinace je znázorněna na řezu na obr. 7.

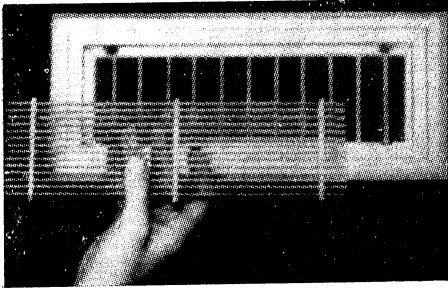
Vnější pohled na difuzor je na obr. 8. Difuzor může být vyráběn v libovolných délkách podle požadavků architekta.

c) mřížka ROTACORE

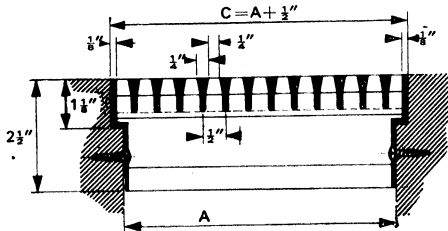
Jak je patrné z řezu na obr. 9, listy mřížky mají na jedné straně náběhový úhel 5°, na druhé straně 15°. Celý vnitřek mřížky je možno vyjmout a vložit obráceně, a tím změnit směr proudění vzduchu (obr. 10). Jsou-li za samotnou mřížku umístěny ještě otočné listy,



Obr. 9. Mřížka ROTACORE — řez.



Obr. 10. Vyjímání základního tělesa mřížky ROTACORE — uspořádání pro přívod vzduchu.



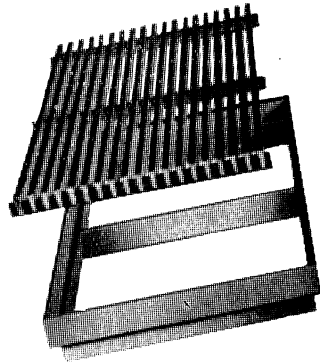
Obr. 11. Podlahová mříž AFG — řez.

je možno mřížky ROTACORE použít i pro přívod vzduchu. Jinak tato mřížka je používána pouze pro odvod vzduchu.

d) podlahová mříž AFG

Tato mříž se skládá z rámu a vyjímatelné mříže. Vyjímání mříže umožňuje snadné čištění. Řez mříží AFG je na obr. 11, pohled na mříž vyjmutou z rámu je na obr. 12.

Popov



Obr. 12. Vyjmutá podlahová mříž AFG.

KOTELNU NA STŘECHU NEBO DO SKLEPA?

V současné době je velmi aktuální umístit v kotelnu centrálního vytápění výškových budov ať obytných, administrativních, či hotelů, na střeše budovy. Umístění kotelny v posledním podlaží umožňuje projektantovi účelnější využití a rozvržení prostoru a uvolnění suterénu např. pro garáže. Odpadá i výstavba komínů u výškových budov, která je nejen nákladná, ale i prostorově náročná. Současně přináší tato technika nejen nové, zcela neobvyklé a velmi zajímavé řešení, ale i značné snížení investičních nákladů oproti klasickému umístění kotelny v suterénu nebo v přízemí objektu.

Je nutné počítat s tím, že řada projektantů bude pocítovat k tomuto návrhu značnou nedůvěru, minimálně rozpaky. Jde skutečně nejen o převratnou techniku, ale i o převratnou změnu v myšlení. Vždyť podle dosavadní praxe se kotelná umísťovala jednoznačně „dole“, tj. v suterénu nebo v přízemí objektu. Přecházíme-li však dnes z „klasických“ paliv pevných na paliva tekutá nebo plynná, je nutné překonat i „klasické“ názory v projekci těchto kotel a využít všech možností, které nám tato nová paliva poskytují. Je jasné,

že nikdo nebude navrhovat, aby např. koks byl dopravován na střešu, tam spalován, a škvára transportována zase dolů k odvozu. Naproti tomu plyn i oleje lze velmi snadno transportovat na kterékoliv místo výškového domu.

Moderní technika výroby kotlů vytvořila podmínky, které umožňují instalaci kotlů na střeše. Olejové i plynové kotle jsou vyráběny rozměrově menší, popřípadě skladebné z dílů a vysokým výkonem na 1 m² výhřevné plochy, lehké a s malým vodním obsahem. Přetlakové kotle nepotřebují tahový komín, pouze krátký komínek pro odvod spalin. Nucený oběh umožňuje dopravovat teplou vodu dolů a studenou nahoru, což nebylo možné při samotížné cirkulaci.

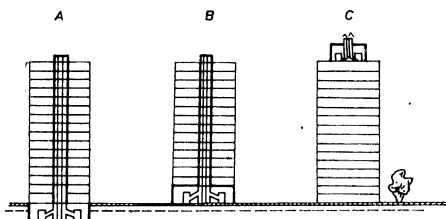
Jaké jsou další přednosti tohoto řešení?

1. Čím je výšková budova vícepodlažní, tím jsou relativně omezenější sklepní a přízemní prostory pro umístění kočárků, jízdních kol apod., pro podzemní garáže, sklady, popřípadě hospodářské místnosti hotelů nebo obchodních domů.

Další varianta: objekt se staví na území, kde byla zjištěna vysoká hladina spodní vody. Výstavba sklepních prostor, nutných pro klasičskou kotelnu, značně prodražuje stavbu nutnými nákladnými izolacemi.

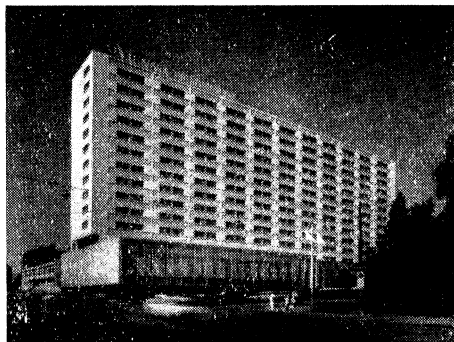
2. Řada výškových budov, zejména obchodních a hotelů, umísťuje klimatizační zařízení na střeše. Co tedy brání tomu, umísťovat i kotelnu nahore, kde je největší potřeba tepla?
3. Byla zde již zmínka o tom, že se ušetří náklady na výstavbu komína a větrací šachty. Současně se i získává — kromě prostorů ve sklepech — v každém poschodí další užítková plocha. Dále odpadá nepříjemné vyhřívání místností, ležících v těsné blízkosti probíhajícího komínu, což je obzvláště rušivé v létě, při topení pro ohřev užítkové vody.
4. Kotelna umístěná na střeše má dále tu výhodu, že odpadá působení statického tlaku vodního sloupce, působícího u kotelů klasičských.
5. Je-li zařízení vyšší umístěno v suterénu, je nutné, vzhledem k nebezpečí kondenzace v komíně, a tím i vzniku koroze, aby teplota kouřových plynů na střeše může být snížena asi na 150 °C. S tím souvisí vyšší účinnost otopného systému a odpovídající úspora paliva. Dále jsou to úspory za čištění komínu, jeho opravy atd.

Příprava teplé vody užítkové se volí podle výšky budovy. Při jedné tlakové zóně volíme přípravu teplé vody obvykle společně v jednom kotli s přípravou topné vody. Při více tlakových zónách lze použít i jiných řešení. V každém případě je však výhodné volit kombinované kotle pro přípravu topné vody i teplé



Obr. 1. Různé varianty uspořádání kotelny v obytném domě s 50 bytovými jednotkami. Varianta A — kotel v suterénu; řešení s izolační vanou proti vlhkosti (hladina spodní vody vyznačena čárkovaně),

Varianta B — kotel v přízemí,
Varianta C — kotel na střeše.



Obr. 2. Hotel ve Vídni, řešený s kotelnou na střeše.

vody užítkové. Instalování samostatných boilerů se nedoporučuje.

Jak je vidět, lze kotel umístěný na střeše využít stejně, jako kotel umístěný v suterénu.

Rovněž lze uspokojivě řešit odstranění hluku a jeho přenašení na okolí. Kotel se totiž staví na speciálních, izolovaných základových blocích, uložených do vodotěsných a olejotěsných van. Pro vzduchové ventilátory hořáků se budují zvláštní výkyvné základy s dokonalou izolací. Rovněž přetlakové hořáky jsou uzpůsobeny tak, aby byly co nejméně hlučné.

Při umístění kotelny na střeše je samozřejmě nutné pamatovat — vzhledem k její váze — na příslušné zesílení stavby. Při moderních betonových stavbách je však podíl na zvýšení nákladů z tohoto hlediska nepatrný. Vlastní stavba kotelny může pak mít zcela lehkou konstrukci.

Jisté bude položena otázka, jakým způsobem lze transportovat kotle na střechu. U novostaveb se používá jeřábů, nutných pro stavbu objektů. Kotle se dopravují převážně v dílech. Při pozdější výměně lze použít výložníků, zakotvených do střechy. Je též možno transportovat díly výtahem.

Je samozřejmé, že bezpečný provoz kotelny umístěné na střeše vyžaduje i přísné dodržování bezpečnostních předpisů. Plynový provoz má méně problémů. Podstatné je dbát o dokonalé větrání. Při topení olejem je nutné dbát především na to, aby nedošlo k prosáknutí oleje do konstrukce budovy nebo vniknutí oleje do kanalizace. Tomu se zabráňuje výstavbou olejové vany, umístěné pod kotlem a spalovacími zařízeními. Vana je spojena odpadním potrubím, opatřeným sítím, s podzemní nádrží olejového hospodářství.

Dalším bezpečnostním opatřením je, že při poruše zařízení dojde automaticky k vyřazení

**POROVNÁNÍ INVESTIČNÍCH A PROVOZNÍCH NÁKLADŮ KOTELNY
V OBYTNÉM DOMĚ S 50 BYTOVÝMI JEDNOTKAMI
PRO RŮZNÁ UMÍSTĚNÍ KOTELNY**

	Popis zařízení	Varianta A kotelna v suterénu	Varianta B kotelna v přízemí	Varianta C kotelna na střeše
1	Kotelna — 100 m ³ obestavěného prostoru včetně zvukové izolace à 150 DM	15 000	15 000	15 000
2	Komín — 2 tahy 20 × 25, 1 větrací šachta 18 × 25	9 350	8 850	—
3	Doplňková zařízení komínu	1 000	1 000	—
4	Přívod vzduchu	1 000	1 000	—
5	2 plechové komínky 180 mm délka à 4 m s izolací	—	—	600
6	Ochranné zařízení — plechová vana pod kotlem	—	—	500
7	Olejové vedení na střechu	—	—	300
8	Bezpečnostní vedení oleje od vany k olejové nádrži	—	—	300
9	Olejové čerpadlo, automatika	—	—	700
	<i>mezisoučet</i>	<i>26 350</i>	<i>25 850</i>	<i>17 400</i>
	<i>zvýšení oproti variantě C</i>	<i>8 950</i>	<i>8 450</i>	—
10	Přídavná vedení (přívodní a odpadová) 4 × 20 m včetně izolace à 26 DM	—	—	2 080
11	Izolační vana proti spodní vodě	25 800	—	—
	<i>mezisoučet</i>	<i>52 150</i>	<i>25 850</i>	<i>19 480</i>
12	Vyhodnocení užítkovatelných ploch, nutných při variantě C pro			
	a) komín — 1 m ² v 1. poschodí à 48 DM/rok tedy v 8 poschodích/rok	384	384	—
	b) kotelna v přízemí 30 m ² à 48 DM/rok	—	1 440	—
	<i>mezisoučet</i>	<i>52 534</i>	<i>27 674</i>	<i>19 480</i>
13	Zvýšená potřeba oleje při nižší účinnosti kotlů o 6 %	390	390	—
	<i>mezisoučet — zařízení včetně jednoročního provozu</i>	<i>52 924</i>	<i>28 064</i>	<i>19 480</i>
	<i>rozdíl proti variantě C</i>			—
	a) při jednoročním provozu	+ 33 444	+ 8 584	—
	b) při 20letém provozu	+ 48 150	+ 50 650	—

hořáků i čerpadel z provozu. Současně je dán akustický varovný signál. Pokud by se objevila netěsnost ve vodní části kotle, vyřadí se rovněž celé zařízení z provozu. Současně se oddělí voda od oleje. Voda steče do kanalizace, a olej, jak již bylo řečeno, zpět do olejové nádrže. Tím je jak kotel, tak celé zařízení chráněno před havárií.

V tabulce je uveden přehled investičních a provozních nákladů pro různá umístění kotelny. Údaje jsou převzaty ze západoněmecké literatury.

Z tabulky je tedy zřejmé, že k prvnímu podstatnému snížení investičních nákladů

dochází v důsledku odpadnutí výstavby komínu (varianta A proti C + 8 950 DM). Další podstatnou položkou je investiční náklad na výstavbu izolační vany proti vodě (varianta A proti C + 25 800 DM). Další úsporu činí přírůstek užitkových ploch a zvýšená účinnost kotlů (varianta A proti C při 20letém provozu 50 650 DM).

I když lze očekávat řadu pochybností a námitek, lze se stejnou jistotou očekávat, že toto řešení najde své vyznavače a průkopníky, kteří se nebojí a mají odvahu aplikovat nová technická řešení.

Blahovcová

PŘEHLED NOREM VYDANÝCH V PRVÉM POLOLETÍ ROKU 1967

- ČSN 01 8003 — *Bezpečnostní předpisy pro práci v chemických laboratořích.*
Stanoví vybavení, přechovávání a bezpečnostní zásady pro práci v laboratořích chemických, biochemických, fyzikálně chemických a ve zkušebnách. Platí od 1. 4. 1967.
- ON 04 0012 — *Barevné značení montážních celků slévarenského zařízení.*
Vyhlášení změny a z dubna 1967. Platí od 1. 5. 1967.
- ON 04 7343 — *Zařízení sléváren. Komerový tryskač metací TKM 40. Technické předpisy.*
Oborová norma oborového podniku ŠKODA, Plzeň. Platí od 1. 3. 1967.
- ČSN 05 0610 — *Bezpečnostné predpisy pre zváranie plameňom a rezanie kyslíkom.*
Vyhlášení změny b z června 1967 pro články 53, 57b, 71 a 86. Platí od 1. 7. 1967.
- ČSN 06 0312 — *Ústřední sálavé vytápění se zabetonovanými trubkami.*
Vyhlášení změny a z dubna 1967. Platí od 1. 5. 1967.
- ČSN 07 0010 — *Základní parametry a výkony pro parní kotle stabilní.*
Uvádí základní parametry a výkony pro parní kotle stabilní s jmenovitým tlakem páry od 8,5 kp/cm² do 259 kp/cm², s jmenovitou teplotou přehřáté páry do 570 °C a s jmenovitým výkonem od 0,4 t/h. Ruší normu téhož čísla z 12. 12. 1960. Platí od 1. 7. 1967.
- ČSN 07 0250 — *Litínové článkové vytápěcí kotle.*
Technické předpisy pro výrobu, dodávání, montáž a obsluhu litinových článkových vytápěcích kotlů pro provoz na tuhá, kapalná nebo plynná paliva. Platí od 1. 4. 1967.
- ČSN 07 0410 — *Výpočet pevnosti kotlových trubek.*
Vyhlášení změny a z června 1967. Platí od 1. 7. 1967.
- ČSN 07 0411 — *Výpočet pevnosti válcových pláštů, bubnů a komor.*
Vyhlášení změny a z června 1967. Platí od 1. 7. 1967.
- ČSN 07 0412 — *Výpočet pevnosti částí s vnějším přetlakem, rovných stěn vyztužených, čtyřhranných komor a spojovacích částí.*
Vyhlášení změny a z června 1967. Platí od 1. 7. 1967.
- ON 07 0632 — *Komory článkových kotlů.*
Vyhlášení změny a z června 1967. Platí od 1. 7. 1967.
- ON 07 0741 — *Prevádzkové predpisy pre obsluhu automatických skriňových kotlov stredotlakých.*
Oborová norma generálního ředitelství SIGMA, Závodů na výrobu čerpacích zařízení a armatur, Olomouc. Ruší UN téhož čísla z r. 1960. Platí od 1. 4. 1967.
- ČSN 07 8305 — *Kovové tlakové nádoby k dopravě plynu.*
Vyhlášení změny c z března 1967. Platí od 1. 4. 1967.
- ČSN 07 8601 — *Kovové láhve na plyny. Ventily. Všeobecná ustanovení.*
Vyhlášení změny b z února 1967 pro čl. 21. Platí od 1. 3. 1967.
- ON 10 5102 — *Kompresory. Pístové stojaté kompresory. Výkony kompresorů a výtlakové tlaky.*
Oborová norma oborového podniku ČKD Praha. Platí od 1. 7. 1967.

- ON 10 5191 — *Kompresorové stanice pro vzduch a netečné plyny. Bezpečnostní předpisy.*
Oborová norma oborového podniku ČKD Praha. Platí od 1. 7. 1967.
- ČSN 11 0033 — *Předpisy pro zkoušení odstředivých a axiálních čerpadel.*
Vyhlášení změny a z ledna 1967 pro čl. 4. Platí od 1. 2. 1967.
- ČSN 11 0037 — *Zkoušení a dodávání strojních objemových čerpadel rotačních a s kmítavým pohybem.*
Stanovní předpisy pro měření hlavních parametrů uvedených druhů čerpadel a jejich vyhodnocování. Ruší ČSN 11 0036 ze 14. 11. 1957 a ČSN 11 0039 z 10. 4. 1956. Platí od 1. 7. 1967.
- ON 11 0760 — *Čerpadla. Pouzdra článků čerpadel.*
Oborová norma generálního ředitelství SIGMA, Závodů na výrobu čerpacích zařízení a armatur, Olomouc. Platí od 1. 3. 1967.
- ON 11 1007 — *Čerpadla. Zastěpovací zátky pro víka ložísek.*
Oborová norma generálního ředitelství SIGMA, Závodů na výrobu čerpacích zařízení a armatur, Olomouc. Platí od 1. 2. 1967.
- ON 11 1008 — *Čerpadla. Víka valivých ložísek do velikosti 180.*
Oborová rada generálního ředitelství SIGMA, Závodů na výrobu čerpacích zařízení a armatur, Olomouc. Ruší ÚN 11 1010 až ÚN 11 1015 z r. 1958 a 1959, ÚN 11 1017 až ÚN 11 1020 z r. 1959. Platí od 1. 2. 1967.
- ON 11 1036 — *Čerpadla. Odstřikovací kroužky labyrintové s pojistným šroubem (pro víka ložísek ON 11 1008 provedení D).*
Oborová norma generálního ředitelství SIGMA, Závodů na výrobu čerpacích zařízení a armatur, Olomouc. Ruší částečně ÚN 11 1036 z r. 1959. Platí od 1. 2. 1967.
- ON 11 1037 — *Čerpadla. Odstřikovací kroužky labyrintové — samosvorné.*
Oborová norma generálního ředitelství SIGMA, Závodů na výrobu čerpacích zařízení a armatur, Olomouc. Ruší ÚN 11 1036 z r. 1959. Platí od 1. 2. 1967.
- ON 12 4000 — *Vzduchotechnika. Odlučovače a filtry. Společná ustanovení.*
Oborová norma generálního ředitelství Transporta, Chrudim. Ruší ON 12 4050 z 1. 10. 1962 a PJ 12 4003. Platí od 1. 2. 1967.
- ON 12 5600 — *Vzduchotechnika. Výměníky tepla. Společná ustanovení.*
Oborová norma generálního ředitelství Transporta, Chrudim. Ruší ÚN 12 6001 z 1. 7. 1957 a ÚN 12 6011 z 1. 11. 1954. Platí od 1. 4. 1967.
- ON 12 6012 — *Sušárny. Proměťování, odevzdávání a přejímání sušáren dřeva (s konvekčním způsobem sušení).*
Oborová norma generálního ředitelství Transporta, Chrudim. Platí od 1. 3. 1967.
- ON 12 6111 — *Sušárny. Sušiareň jednoskříňová elektrická.*
Oborová norma generálního ředitelství Transporta, Chrudim. Ruší PJ 12 6111 z 15. 11. 1956 a částečně ÚN 12 8103 z 18. 1. 1955. Platí od 1. 5. 1967.
- ON 12 6112 — *Sušárny. Sušiareň dvojskříňová elektrická.*
Oborová norma generálního ředitelství Transporta, Chrudim. Ruší PJ 12 6112 z 15. 11. 1965 a částečně ÚN 12 8103 z 18. 1. 1955. Tím je ÚN 12 8103 nahrazena v plném rozsahu. Platí od 1. 4. 1967.
- ON 12 7042 — *Větrání, klimatizace a odsávání. Předpisy pro odsávání slévarenských strojů a zařízení.*
Oborová norma oborového podniku ŠKODA, Plzeň. Platí od 1. 6. 1967.
- ON 13 0105 — *Potrubí. Směrnice pro projektovou a konstrukční dokumentaci potrubí.*
Oborová norma generálního ředitelství SIGMA, Závodů na výrobu čerpacích zařízení a armatur, Olomouc. Platí od 1. 3. 1967.
- ON 13 0106 — *Potrubí. Směrnice pro výrobu částí potrubí.*
Oborová norma generálního ředitelství SIGMA, Závodů na výrobu čerpacích zařízení a armatur, Olomouc. Platí od 1. 3. 1967.
- ON 13 0606 — *Závěsy pro potrubí do svislé polohy pro teploty do 575 °C.*
Vyhlášení změny a z ledna 1967.
- ČSN 13 1070 — *Úprava konců trubek a hrdel přírub, armatur a jiných součástí potrubí pro svařování.*
Vyhlášení změny a z ledna 1967. Platí od 1. 2. 1967.
- ČSN 13 1200 — *Přírubová hrdla ze šedé litiny Jt 2,5.*
Vyhlášení změny a z března 1967. Platí od 1. 4. 1967.
- ČSN 13 1201 — *Přírubová hrdla ze šedé litiny Jt 6.*
Vyhlášení změny a z března 1967. Platí od 1. 4. 1967.
- ČSN 13 1202 — *Přírubová hrdla ze šedé litiny Jt 10.*
Vyhlášení změny a z března 1967. Platí od 1. 4. 1967.

- ČSN 13 1203 — *Přírubová hrdla ze šedé litiny Jt 16.*
Vyhlášení změny a z března 1967. Platí od 1. 4. 1967.
- ČSN 13 1204 — *Přírubová hrdla ze šedé litiny Jt 25.*
Vyhlášení změny a z března 1967. Platí od 1. 4. 1967.
- ČSN 13 2001 — *Litínové tlakové trouby a tvarovky. Technické dodací předpisy.*
Vyhlášení změny a z června 1967. Platí od 1. 7. 1967.
- ON 13 2460 — *Potrubí. Pogumované trubky přírubové Jt 6.*
Oborová norma generálního ředitelství SIGMA, Závodů na výrobu čerpacích zařízení a armatur, Olomouc. Ruší ÚN téhož čísla. Platí od 1. 3. 1967.
- ON 13 2461 — *Potrubí. Pogumované trubky přírubové Jt 10.*
Oborová norma generálního ředitelství SIGMA, Závodů na výrobu čerpacích zařízení a armatur, Olomouc. Ruší ÚN téhož čísla. Platí od 1. 3. 1967.
- ON 13 2462 — *Potrubí. Pogumované trubky přírubové Jt 16.*
Oborová norma generálního ředitelství SIGMA, Závodů na výrobu čerpacích zařízení a armatur, Olomouc. Ruší ÚN téhož čísla. Platí od 1. 3. 1967.
- ON 13 2652 — *Potrubí. Trubkové ohyby záhybové $R \approx 4 Js$; Jt 16.*
Oborová norma generálního ředitelství SIGMA, Závodů na výrobu čerpacích zařízení a armatur, Olomouc. Ruší ÚN téhož čísla. Platí od 1. 3. 1967.
- ON 13 2655 — *Potrubí. Trubkové ohyby záhybové $R \approx 4 Js$; Jt 25.*
Oborová norma generálního ředitelství SIGMA, Závodů na výrobu čerpacích zařízení a armatur, Olomouc. Ruší ÚN téhož čísla. Platí od 1. 3. 1967.
- ON 13 2657 — *Potrubí. Trubkové ohyby záhybové $R \approx 4 Js$; Jt 40.*
Oborová norma generálního ředitelství SIGMA, Závodů na výrobu čerpacích zařízení a armatur, Olomouc. Ruší ÚN téhož čísla. Platí od 1. 3. 1967.
- ON 13 2659 — *Potrubí. Trubkové ohyby záhybové $R \approx 4 Js$; Jt 64.*
Oborová norma generálního ředitelství SIGMA, Závodů na výrobu čerpacích zařízení a armatur, Olomouc. Ruší ÚN téhož čísla. Platí od 1. 3. 1967. Platí od 1. 3. 1967.
- ČSN 13 2665 — *Svařované oblouky $R = Js$; Jt 6.*
Vyhlášení změny b z ledna 1967. Platí od 1. 2. 1967.
- ČSN 13 2670 — *Svařované oblouky $R = Js$; Jt = 10.*
Vyhlášení změny b z ledna 1967. Platí od 1. 2. 1967.
- ON 13 2875 — *Sběrače vzduchu ležaté.*
Vyhlášení změny a z února 1967. Platí od 1. 3. 1967.
- ČSN 13 3080 — *Potrubní armatury průmyslové. Všeobecné technické dodací předpisy.*
Vyhlášení změny a z června 1967. Platí od 1. 7. 1967.
- ČSN 13 7707 — *Zvlášť lehká šroubení pájená. Technické předpisy.*
Vyhlášení změny a z března 1967. Platí od 1. 4. 1967.
- ČSN 13 7854 — *Hrdla k zašroubování.*
Vyhlášení změny a z března 1967. Platí od 1. 4. 1967.
- ČSN 13 7855 — *Hrdla s přírubou.*
Vyhlášení změny a z března 1967. Platí od 1. 4. 1967.
- ČSN 13 7856 — *Závitové příruby.*
Vyhlášení změny a z března 1967. Platí od 1. 4. 1967.
- ČSN 13 7881 — *Přímé spojky.*
Vyhlášení změny a z března 1967. Platí od 1. 4. 1967.
- ČSN 13 7882 — *Redukční spojky.*
Vyhlášení změny a z března 1967. Platí od 1. 4. 1967.
- ČSN 13 7883 — *Spojky s přírubou.*
Vyhlášení změny a z března 1967. Platí od 1. 4. 1967.
- ČSN 13 7886 — *Kolena.*
Vyhlášení změny a z března 1967. Platí od 1. 4. 1967.
- ČSN 13 7891 — *Spojky T.*
Vyhlášení změny a z března 1967. Platí od 1. 4. 1967.
- ČSN 13 7896 — *Křížové spojky.*
Vyhlášení změny a z března 1967. Platí od 1. 4. 1967.
- ČSN 13 7901 — *Nátrubky.*
Vyhlášení změny a z března 1967. Platí od 1. 4. 1967.
- ČSN 13 7941 — *Těsnící kužele.*
Vyhlášení změny a z března 1967. Platí od 1. 4. 1967.

- ČSN 13 7942 — *Redukční těsnící kužele.*
Vyhlášení změny a z března 1967. Platí od 1. 4. 1967.
- ČSN 13 7944 — *Uzavírací kužele.*
Vyhlášení změny a z března 1967. Platí od 1. 4. 1967.
- ČSN 13 7952 — *Přesuvné matice.*
Vyhlášení změny a z března 1967. Platí od 1. 4. 1967.
- ČSN 13 7968 — *Uzavírací matice.*
Vyhlášení změny a z března 1967. Platí od 1. 4. 1967.
- ČSN 13 7972 — *Stavitelné přípojky jednostranné.*
Vyhlášení změny a z března 1967. Platí od 1. 4. 1967.
- ČSN 13 7973 — *Stavitelné přípojky dvoustranné.*
Vyhlášení změny a z března 1967. Platí od 1. 4. 1967.
- ČSN 13 7974 — *Stavitelné přípojky s hrdlem.*
Vyhlášení změny a z března 1967. Platí od 1. 4. 1967.
- ČSN 13 7993 — *Šrouby pro přípojky.*
Vyhlášení změny a z března 1967. Platí od 1. 4. 1967.
- ČSN 13 7994 — *Šrouby s hrdlem pro přípojky.*
Vyhlášení změny a z března 1967. Platí od 1. 4. 1967.
- ON 13 9145 — *Potrubií armatury průmyslové. Šoupátka pro husté látky Jt 2,5 s přírubami Jt 10.*
Oborová norma generálního ředitelství SIGMA, Závodů na výrobu čerpacích zařízení a armatur, Olomouc. Ruší ÚN téhož čísla z r. 1960. Platí od 1. 4. 1967.
- ON 14 0120 — *Značky v chladičí technice.*
Oborová norma oborového podniku CHEPOS, Závodů chemického a potravinářského strojírenství, Brno. Ruší ÚN téhož čísla z r. 1956. Platí od 1. 2. 1967.
- ČSN 25 8202 — *Registrační tlakové teploměry.*
Platí pro výrobu a distribuci registračních tlakových teploměrů, jimiž se měří teplota kapalin, plynů nebo par. Platí od 1. 4. 1967.
- ON 28 6361 — *Střední ventil Js 150 s ovládacím zařízením.*
Vyhlášení změny b z března 1967. Platí od 1. 4. 1967.
- ČSN 34 1565 — *Elektrotechnické předpisy ČSN. Předpisy pro vnitřní elektrické osvětlení kolejových vozidel.*
Platí pro projektování trakčních kolejových vozidel závislé a nezávislé vozby a ostatních vozů pro osobní hromadnou dopravu užívaných v tuzemsku a stanovi požadavky na provedení a intenzitu elektrického osvětlení všech prostorů pro cestující a personál. Platí od 1. 4. 1967.
- ČSN 36 0004 — *Umělé světlo a osvětlování. Všeobecná ustanovení.*
Obsahuje základní všeobecně platná ustanovení společná při návrzích, projektech, realizaci a provozu umělého osvětlení. Platí od 1. 4. 1967.
- ON 38 6453 — *Potrubií v hutním průmyslu. Odvodňovače pro plynovody topných plynů, technických plynů a stlačeného vzduchu v hutních závodech. Výběr, provedení a užití.*
Oborová norma Státního ústavu pro projektování hutních závodů „Hutní projekt“, Praha. Ruší HN 38 6780 až HN 38 6782 z 1. 4. 1962. Platí od 1. 4. 1967.
- ČSN 38 6479 — *Stavba a provoz acetylenovodů.*
Ustanovení pro stavbu, provoz, zkoušení, údržbu a obsluhu veškerých rozvodů acetylenu s pracovním přetlakem do 1,5 kp/cm². Platí od 1. 4. 1967.
- ČSN 65 0320 — *Nevýbušná elektrická zařízení. Stanovení mezní spáry. Charakteristiky hořlavých plynů a par.*
Platí pro zkoušení hořlavých plynů a par za účelem jejich zařazení do tříd výbušnosti ve smyslu ČSN 34 1480. Platí také pro určování výbuchových charakteristik. Platí od 1. 4. 1967.
- ČSN 69 1309 — *Bezpečnostní předpisy pro válcové stroje.*
Vyhlášení změny a z ledna 1967. Platí od 1. 2. 1967.
- ČSN 69 4917 — *Acetylenové stanice a sklady karbidu. Bezpečnostní předpisy.*
Platí pro projektování, stavbu a provoz acetylenových vyvíječů stabilních, přenosných vyvíječů a pro sklady karbidu; vztahuje se též na zařízení dovážena z zahraničí. Platí od 1. 4. 1967.
- ON 69 8225 — *Chemické zařízení. Tlakové nádoby stabilní s odnímatelným víkem z oceli tř. 17.*
Oborová norma oborového podniku CHEPOS, Závodů chemického a potravinářského strojírenství, Brno. Platí od 1. 3. 1967.

ČSN 73 0107 — *Výkresy zdravotních instalací.*

Sjednocuje způsob kreslení výkresů vnitřní kanalizace, rozvodu vody a plynu, používaných ve stavebních objektech. Platí od 1. 4. 1967.

ČSN 73 0110 — *Výkresy ústředního vytápění.*

Sjednocuje způsob kreslení výkresů ústředního vytápění, používaných ve stavebních objektech. Platí od 1. 4. 1967.

ČSN 73 0112 — *Výkresy vzduchotechnických zařízení.*

Sjednocuje způsob kreslení výkresů vzduchotechnických zařízení, používaných ve stavebních objektech. Platí od 1. 4. 1967.

ČSN 73 6660 — *Vnitřní vodovody.*

Platí pro projektování, zřizování, rekonstrukce, provoz a údržbu vnitřních vodovodů připojených i nepřipojených k vodovodním přípojkám, vyjma vodovody požární, pro něž platí ustanovení ČSN 73 6622. Ruší ČSN 73 0121 ze 7. 7. 1954. Platí od 1. 7. 1967.

Salzer

KATHABAR — KLIMATIZAČNÍ ZAŘÍZENÍ PRACUJÍCÍ S ROZTOKEM LITHIUM CHLORIDU

Firma SURFACE COMBUSTION DIVISION, Midland — Ross Corporation (Toledo, stát Ohio, USA) vyvinula speciální klimatizační zařízení KATHABAR, které je zvláště vhodné pro úpravu prostředí v nemocničních prostorách (operační sály, lůžková oddělení apod.). Zařízení KATHABAR je též velmi používáno tam, kde je nutno teplotu a relativní vlhkost v klimatizované prostře udržovat na stálé hodnotě s velmi malými tolerancemi (výrobní potravin, umělých hmot, piva, želatiny, fotografických materiálů, léčiv apod.).

V uvedeném zařízení upravený vzduch přichází do styku s rozprašovaným roztokem lithium-chloridu (LiCl), který velmi účinně vysušuje a sterilizuje vzduch. Bakterie, plísňe a jiné mikroorganismy nemohou vegetovat již ve velmi slabě koncentrovaném roztoku LiCl. Např. grampozitivní organismy typu *Bacillus* — *Subtilis* zanikají již v 2,2 % roztoku LiCl,

gramnegativní organismy typu *E. coli* zanikají v 2,8 % roztoku LiCl, takže běžně používaná koncentrace LiCl v zařízení KATHABAR (tj. 10—30 %) likviduje růst všech běžných mikroorganismů. Používaný roztok LiCl byl výrobcem nazván kathen.

O sterilizačním účinku KATHABARu svědčí následující výsledky srovnávacích pokusů prováděných ve výzkumném ústavu Research Foundation of the University of Toledo (Ohio, USA):

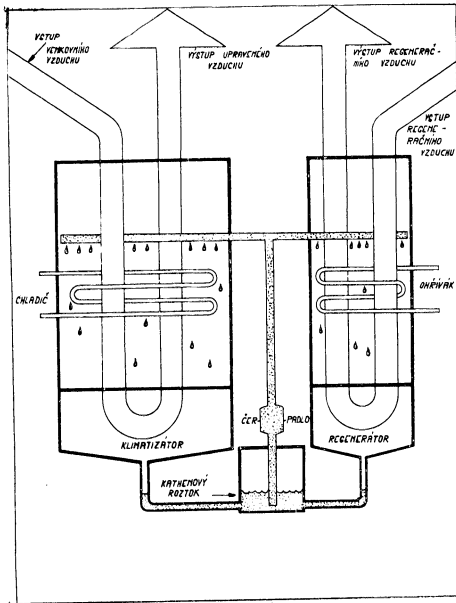
Pokus I — Klimatizace operačního sálu pomocí klimatizační jednotky obsahující zvlhčovač, chladič, filtry apod.

Základní údaje:

množství nasávaného venkovního vzduchu	1 000 m ³ /h,
koncentrace mikroorganismů ve venkovním vzduchu	340 org/m ³ .
množství oběhového vzduchu	0

TAB. I. TECHNICKÁ DATA DVOU OBVYKLÝCH STŘEDNÍCH VELIKOSTÍ ZAŘÍZENÍ KATHABAR

Vzduchový výkon sušiče [m ³ /h]	Odvlhčovací kapacita [kg vody/h]	SPOTŘEBA			ROZMĚRY		
		elektriny [kW]	chladičí vody 12 °C [m ³ /h]	topné páry 1,7 kp/cm ² [kg/h]	délka [m]	šířka [m]	výška [m]
4 250	36	1,5	5	95	2,8	1	1,7
8 500	72	1,85	9,2	190	3,3	1,4	1,7



Obr. 1. Princip činnosti zařízení KATHABAR

obsah operačního sálu	100 m ³
dosažená teplota v operačním sále	24 °C
dosažená relativní vlhkost v operačním sále	55 %
výměna vzduchu v operačním sále	10 1/h
koncentrace mikroorganismů v ovzduší v operačním sále	350 org/m ³ .

Překvapující zvýšená koncentrace mikroorganismů v klimatizovaném operačním sále je způsobena tím, že běžná zvlhčovací zařízení podporují růst mikroorganismů.

Pokus II — Klimatizace operačního sálu pomocí zařízení KATHABAR

Základní údaje:

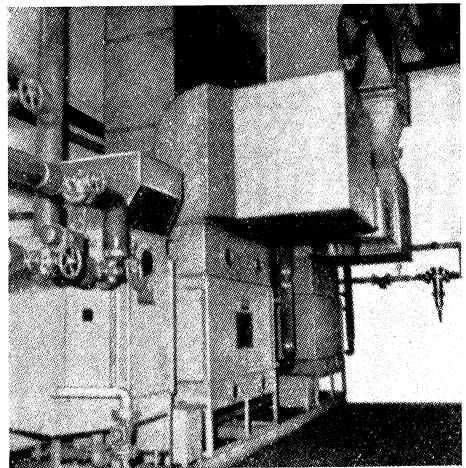
množství nasávaného venkovního vzduchu	500 m ³ /h
koncentrace mikroorganismů ve venkovním vzduchu	340 org/m ³
množství během vzduchu (přiváděného z operačního sálu)	1 000 m ³ /h
obsah operačního sálu	100 m ³
dosažená teplota v operačním sále	24 °C
dosažená vlhkost v operačním sále	55 %
výměna vzduchu v operačním sále	15 1/h

dosažená koncentrace mikroorganismů v ovzduší operačního sálu 25 org/m³.

Uvedené pokusy byly konány v letním období a potvrzeny dalšími obdobnými zkouškami prováděnými v mnoha amerických nemocnicích. Bylo zjištěno, že KATHABAR může zaručit koncentraci nepřevyšující 18 org/m³ v klimatizovaném ovzduší, přičemž koncentrace venkovního nasávaného vzduchu nesmí převyšovat 540 org/m³. Počet mikroorganismů ve vzduchu je stanovován pouze těmi metodami, které umožňují bezpečné zachycení a přesné určení počtu mikroorganismů. V USA se nejlépe osvědčila metoda používající impinger (All Glass Impinger).

Zařízení KATHABAR v zásadě sestává z těchto hlavních částí: klimatizátoru, regenerátoru, zásobníku kathenu a čerpadla na kathen. Regenerátor slouží obnovování sušičích a sterilizačních schopností kathenu. Uzávěřený kathenový okruh zaručuje velmi dlouhou životnost jedné kathenové náplně. Celý provoz zařízení KATHABAR včetně regenerace, regulace chladičů a ohříváků apod. je plně automatizován a nevyžaduje kvalifikovanou obsluhu. Regulační zařízení může být pneumatické či elektrické. Princip činnosti KATHABARu je znázorněn na obr. 1.

Venkovní vzduch před vstupem do klimatizátoru je filtrován a usměrňován. Upravený vzduch po výstupu z klimatizátoru prochází eliminátorem, je mísen s cirkulačním vzduchem, je opět filtrován, dohříván nebo do-



Obr. 2. Vnější vzhled zařízení KATHABAR — celkový pohled.

chlazován a pak vhněn do klimatizované místnosti.

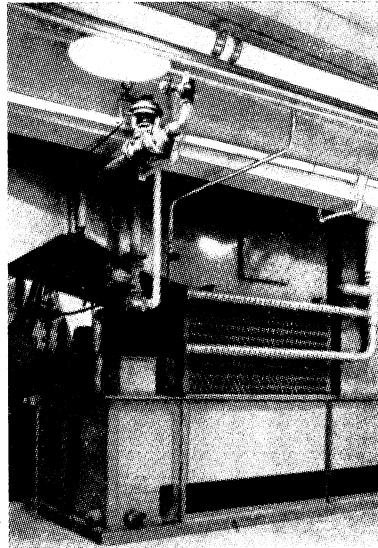
V KATHABARu může být použito všech druhů chladičů (vodní, výparníkový) a ohříváků (tepl vodní, horkovodní, parní).

Vnější vzhled zařízení KATHABAR je patrný na obr. 2 a obr. 3. Vyrábí se 9 velikostí klimatizátorů a 13 velikostí regenerátorů pro výkony 1 800 až 30 000 m³/h s odvlhčovací kapacitou 13 až 820 kg vody/h. Každý klimatizátor může být libovolně zkombinován s regenerátorem jakékoliv velikosti. Při volbě kombinací záleží na požadovaných hodnotách upraveného vzduchu.

Technická data dvou obvyklých kombinací jsou zachycena na tab. I.

Pro evropský trh zařízení KATHABAR v licenci vyrábí a dodává firma N. V. NEDERLANDSE AIRCONDITIONING MIJ., GEBR. VAN SWAAY, Haag, Parkweg 2, Holandsko. Tato firma instalovala v letech 1955—1967 celkem 158 zařízení KATHABAR v 8 evropských státech (Belgie, Holandsko, Anglie, Francie, NSR, Itálie, Španělsko, Švýcarsko).

Tento informační příspěvek byl sestaven z technických materiálů firem SURFACE COMBUSTION DIVISION (USA) a VAN SWAAY (Holandsko).
Popov



Obr. 3. Vnější vzhled zařízení KATHABAR — chladiče klimatizátoru.

● Sušení dvojuhličitanu sodného ve vibračně čerené vrstvě

(Chimičeskoje mašinostrojenie č. 4, 1966).
Účelem pokusů bylo zjistit podmínky intenzifikace sdílení tepla a přenosu hmoty v soustavě tuhé částice—plyn při vibraci lože a vynucené konvekci plynu. Počáteční vlhkost dvojuhličitanu sodného byla 0,50—0,08 kg/kg, sušicím prostředím byl vzduch o měrné vlhkosti 10,2—5,8 g/kg, přiváděný do sušárny o teplotě 138—150 °C a množství 76—100 kg/h. Při těchto parametrech se pohybovala teplota vibračně čerené vrstvy v rozmezí 46—76 °C. Pokusy bylo zjištěno, že dvojuhličitan sodný může být vysoušen na konečnou vlhkost 0,0002 kg/kg při teplotě vrstvy 58—60 °C a sušící době 2 minuty. Pokud je vlhký materiál podáván do sušárny rovnoměrně, probíhá sušení bez závad při výšce vrstvy 9—11 mm. Střední měrná odpařivost se pohybovala v rozmezí 10,7—21,3 kg/m³ h, měrná výkonnost v usušeném produktu dosáhla 187—387 kg/m³ h. Optimální rychlost proudění vzduchu v sušárně byla 3,8 m/s. Výsledky sušení ve vibračně čerené vrstvě byly porovnány s výsledky, získanými v bubnové sušárně. Při stejné výkonnosti 190 kg/h usušeného

produktu má sušárna s vibračně čerenu vrstvou 1,25krát nižší spotřebu vzduchu a 1,6krát nižší spotřebu tepla na 1 kg odpařené vody. (Ref. žurnál chimija, č. 13, 1967.)

(Tm)

● Steradiometr

Středisko pro teplo VDEh (Verein Deutscher Eisenhüttenleute) vyvinulo ve spolupráci s dalšími odborníky v oblasti tepelného záření přístroj na měření tepelného záření, který byl nazván steradiometr. Podstatnou novinkou na přístroji je to, že může být poprvé analyticky měřeno tepelné záření v prostoru s vysokou přesností. To je umožněno tím, že detektor (hlavice pro měření záření) má úhel osálení 360° prostorových a je necitlivý vůči konvekci.

Přístroj se může použít hlavně tam, kde se kladou vysoké požadavky na přesné stanovení stavu klimatu. To je např. případ při hodnocení a vytváření pracovišť v horkých provozech nebo v silně zasklených místnostech.

Steradiometr byl zkoušen po několik let v praxi a osvědčil svou spolehlivost. (Klimatotechnik 9/67.)

(Je)

RECENZE

W. C. Mc Crone, R. G. Draftz, J. G. Delhy:

THE PARTICLE ATLAS (ATLAS ČÁSTIC HMOTY)

Ann Arbor Science Publishers Inc, Ann Arbor, Michigan, U.S.A. 1967.

Monografie o 406 stránkách, 108 obrázcích, 407 barevných fotografiích, 62 tabulkách a 1085 literárních odkazech.

Skoro dvacetiletá práce autorů vychází jako velmi pěkný atlas mikrofotografií nejrůznějších druhů částic. Vychází ve velmi pěkné úpravě a na nádherném papíře. V předmluvě, kterou napsal J. P. Lodge z National Center for Atmospheric Research, Boulder, Colorado, je atlas velmi kladně hodnocen. Myslím, že toto hodnocení je v souhlase s obsahem publikace.

Poměrně rozsáhlou úvodní kapitolu věnovali autoři optice a mikroskopu, v níž se zabývají geometrickou i fyzikální optikou mikroskopů, zachycování vzorků z ovzduší, přípravou mikroskopických preparátů a popisem různých mikroskopických technik. Podrobně jsou také probrány analytické metody, sloužící k identifikaci částic mikroskopickou cestou. Jsou uvedeny i další fyzikální metody k analýze jednotlivých částic, jako rentgenová difrakce, elektronová difrakce, elektronová mikroskopie, metoda elektronového mikrovzorkování, metoda fázového kontrastu, interferenční mikroskopie, fluorescenční mikroskopie atp.

Hlavní částí monografie je pak vlastní atlas mikrofotografií. Každá mikrofotografie je barevná, má udané zvětšení a velmi podrobný popis, genezi a charakteristiku. Snímky jsou rozděleny do několika skupin. První skupinu tvoří částice, dostávající se do ovzduší crozní činností větrů: částice biologického materiálu, vlákna, horniny a minerály. Druhou velkou skupinu tvoří průmyslový prach: abrazivní prášky a politury, katalyzátory, cementy, detergenty, hnojiva, práškové potraviny, polymery atp. Třetí velkou skupinu potom tvoří částice vznikající spalovacími procesy, především různé druhy popílků a sazí.

Třetí část monografie uvádí tabulky a grafy, které obsahují četné fyzikální vlastnosti dříve uvedených prachových částic a prášků. Uvádějí se např. hustoty, index lomu, velikost částic.

Konečně v dodatku jsou uvedeny veškeré definice, zkratky a symboly, jakož i velmi obsáhlá literatura.

Atlas je určitě velkým přínosem pro problematiku mikroskopické techniky určování částic, technická i organizační úroveň je velice dobrá. Pokud jde o klasifikaci částic, není dokonalá, ale asi není lehké ji udělat lepší.

Atlas je omezen jen na používání optického mikroskopu, tj. zaujímá částice velikosti převážně 1 μm a větší. Bylo by proto jistě žádoucí uvažovat jednou o vydání druhého svazku, který by byl věnován jen fotografiím z elektronového mikroskopu a popisoval by vlastnosti a analýzu částic menších a značně menších než jeden mikrometr.

Spurný

Strauss W.:

INDUSTRIAL GAS CLEANING (PRŮMYSLOVÉ ČIŠTĚNÍ PLYNŮ)

Pergamon Press, 1966, 498 stran, četné obrázky a tabulky, 553 literárních odkazů.

Stoupající požadavky na čistotu vzduchu kladou na zařízení pro čištění plynů od pevných a plynných znečištěnin stále nové požadavky. Účinné zlepšení výkonu zařízení není možné bez znalostí a soustavného výzkumu teoretických základů odlučovacích pochodů.

Vycházející z těchto úvah ujal se autor knihy úkolu podat obsažný přehled o současném stavu techniky průmyslového čištění plynů. Splnění tohoto záměru je možno označit za zdařilé. Široce jsou rozebrány teoretické základy, metody výpočtu jsou doplněny tabulkami, obsahujícími důležitá čísla a hodnoty. Vedle řady schematických obrázků je vysvětlen princip a pracovní postup technických zařízení a je podána informace o výsledcích provedených systémů pro čištění od prachu a plynů. To dokazuje, že autor ovládá jak základní pochody, tak má také bohaté

praktické zkušenosti v průmyslovém čištění plynů. Kniha je rozdělena do 11 kapitol, které pojednávají o těchto tématech:

1. Škodlivé a obtěžující znečištěniny vzduchu, jejich šíření, dále zákony a předpisy o čistotě ovzduší v různých zemích.
2. Měřicí technika (měření množství plynu, odběry vzorků, určování disperzity atd.).
3. Absorpce, adsorpce a spalování plyných znečištěnin vzduchu.
4. Pohyby částic v plynech.
5. Tíhové odlučovače (usazovací komory aj.).
6. Odstředivé odlučovače (cyklóny a multicyklóny).
7. Odlučování částic inerčním, intercepčním a difuzním jevem (základy).
8. Vlákňité a tkaninové filtry.
9. Odlučování částic v kapalinách (mokré odlučovače).
10. Elektrické odlučovače.
11. Zvláštní mechanismy, odlučování částic (koagulace, shlukování ultrazvukem, odlučování v teplotním a magnetickém poli).

Závěr tvoří seznam literatury, zveřejněné do r. 1963.

Kniha je určena přírodovědcům a inženýrům, kteří se zabývají v průmyslu a výzkumu otázkami technického čištění plynů.

Jelen

Katsunori Homma:

EXPERIMENTAL STUDY FOR PREPARATING METAL FUMES (EXPERIMENTÁLNÍ STUDIE K PŘÍPRAVĚ KOVOVÝCH DÝMŮ)

Ind. Health 4 (1966), 3, str. 129/137. 10 obrázků, 5 literárních odkazů. National Institut of Industrial Health, Kisuki-Sumiyoshi, Kawasaki, Japan.

Autor popisuje zařízení pro přípravu aerosolů z olova, kadmia, zinku a antimonu. Uvedené aerosoly mají velmi úzká spektra velikostí částic, takže je lze přibližně nazvat monodisperzními. Vznikají kondenzací par kovů ochlazením nosného plynu bez přítomnosti cizích jader. Nosným plynem je dusík. Kov je zahříván vysokofrekvenčním generátorem v grafitovém kelímku maximálně na teplotu 1700 °C. Po obohacení parami kovu je plyn dodatečně ohříván a na výstupu ochlazován vodním chladičem.

Byla sledována jednak závislost množství vznikajícího aerosolu v mg/min na teplotě tavení kovu a na průtočném množství nosného plynu, dále vztah střední velikosti částic aerosolu k teplotě a tenzi par při konstantním průtoku plynu. Pro tento vztah platí přibližně: $d = K \cdot p$ (kde d — střední průměr částic, p — tenze páry na povrchu roztaveného kovu a K — konstanta). Tento jednoduchý vztah platí však pouze pro částice o průměru do 1 μm . Vliv průtoku nosného plynu: při konstantní teplotě klesá střední velikost částic se stoupajícím průtočným množstvím.

Částice aerosolu vznikající popsanou metodou jsou kulovité. Rychlejší ochlazením nabývají odchylných tvarů.

Polydorová

LITERATURA

Épületgépészet, 16 (1967), č. 4—5

Szállodák határoló szerkezeteinek és hőtechnikai berendezéseinek kölcsönhatása (Vzajomná podmienenosť obvodového pláštá a požiadaviek na teplototechnické zariadenia hotelov) — *Menyhárt J., Zöld A.*

Központi fűtések évi tüzelőanyag fogytásának számítási módja (Spôsob výpočtu ročnej spotreby paliva pre ústredné vykurovanie) — *Bilington N. S.*

- Magasházak szellőző berendezései (Vetracie zariadenia výškových budov) — *Rydberg J.*
- Magas épületekben berendezett szállodák vendégszobáinak fűtése vízszintes egycsöves meleg-vízfűtéssel (Jednorúrkovou horizontálnou teplovodnou sústavou vykurované hotelové izby, vo výškových budovách) — *Lázňovský, M., Musil M.*
- Szállodai szobák sugárzásos klimatizálása (Sálaním klimatizované hotelové izby) — *Lehmann J.*
- Az egycsöves rendszerű fűtés alkalmazásairól és tulajdonságairól (O vlastnostiach a použití jednorúrkových vykurovacích sústav) — *Kállay B.*
- Szellőztetett és klimatizált helyiségek nyári üzeme (Letná prevádzka vo vetraných a klimatizovaných miestnostiach) — *Bogoslovskij V. N.*
- Hűtőgépeg szállodák kondicionáló berendezéseihes (Ku chladiacim zariadeniam hotelových klimatizačných aparátov) — *Láng L.*
- Légfűggyöny szállodai bejáratokhoz (Vratová clona k hotelovým vchodom) — *Šzakanavi A.*
- Szállodai klímaberendezések tervezésének szempontjai (HTadiska pri návrhu klimatizácie hotelových stavieb) — *Camassa A.*
- Mechanikus szellőzés befolyása időszakosan használt nagy termek mikroklímájára (Vplyv umelého vetrania na mikroklíma občas používaných veľkých sálov) — *Wasowski J.*
- Egyedi klímászekrények és készülékek (Jednotkové klimatizačné skrine a zariadenia) — *Keszi, Hartmath.*
- Szállodai fűtő-, szellőző-, és klímaberendezések (Vykurovacie, vetracie a klimatizačné zariadenia hotelov) — *Jukl A.*
- Elágazásos szellőző rendszerekben áramló levegőmennyiség számítása zavaró hatások esetén (Výpočet prietočného množstva vzduchu v rozvetvenej sieti v prípade rušiacich vplyvov) — *Brandes D.*
- Szállodák gázellátása (Zásobovanie hotelov plynom) — *Vida M., Kutas P.*
- Adalékok a nagyüzemi konyhák szellőzésének problémájához (Príspevky k problematike vetrania veľkokuchýň) — *Kraft G.*
- Épületegészségügyi berendezések a Berlinbe épülő magas szállodaépületben (Stavebnohygienické zariadenia v novopostavenej výškovej hotelovej budove v Berlíne) — *Knobloch W.*
- Szállodák és hozzátartozó épületek energiaellátása propan-butan-levegő eleggyel (Zásobovanie hotelov a prílablých budov smesou propan-butanu a vzduchu) — *Móri B.*

Gesundheits-Ingenieur 88 (1967), č. 9

- Möglichkeiten der modernen Beleuchtungstechnik mit Rücksicht auf die Hygiene des Sehens (Možnosti moderní osvětlovací techniky s ohledem na hygienu vidění) — *Hentschel H. J.*
- Lichttechnische und Strahlungstechnische Probleme bei Anlagen hoher Beleuchtungsstärken (Světelné technické problémy a problémy záření u zařízení vysoké svítivosti) — *Münch W., Steck B.*
- Qualität der Beleuchtung von Arbeitsräumen (Kvalita osvětlení pracovišť) — *Bodmann H. W.*
- Betrachtung von Wirtschaftlichkeit von Beleuchtungsanlagen (Hospodárnost osvětlovacích zařízení) — *Gertig H.*

Gesundheits-Ingenieur 88 (1967), č. 10

- Eignung und Wirtschaftlichkeit von Nachtstrom-Speicheröfen in Geschosswohnungen (Vhodnost a hospodárnost elektrických akumulacních kamen na noční proud v poschodových bytech) — *Raiss W., Masuch J.*
- Wärmeverbrauch von Wohnhäusern (Spotřeba tepla v obytných budovách) — *Buck H.*
- Missverständnisse um den Wirkungsgrad von Heizanlagen (Nejasnosti okolo účinnosti vytápěcích zařízení) — *Geisler W.*

Heating, piping and air conditioning 39 (1967), č. 9

- Universal building complex load and energy simulation computer program (Programování výpočtu tepelné zátěže a spotřeby energie pro univerzální komplex budov) — *Askari J. S.*
- District HTW system serves NYU campus (Okrskový systém horkovodního vytápění pro new-yorskou universitu) — *Geiringer P. L.*
- Evaluate performance of HEPA filters in clean benches (Vyhodnocení parametrů filtrů HEPA v pracovních boxech) — *Leary A. G., Radden E. B.*

Controlled endo-exothermic disposal of industrial wastes (Kontrolované endo-exotermické zneškodňování průmyslových odpadních plynů a kapalin) — *Reed R. D.*
 New computer program for pipe stress analysis (Nový program pro strojní výpočet namáhání potrubí) — *Bridge T. E.*
 Design supply-exhaust loops to serve multiple furnace hoods (Systém kombinovaného přívodu a odvodu pro skupinu digestoří).
 Laundry recclaims waste water heat (Prádelna využívá teplo z odpadní vody).
 New ceiling system tested in new air lab (Nový způsob stropního přívodu vzduchu zkoušený v nové laboratoři pro výzkum proudění vzduchu v prostoru) — *Ries L. S.*
 Charts determine tank drain time (Nomogramy pro zjišťování doby vypouštění nádrží) — *Caplan F.*

Heating, piping and air conditioning 39 (1967), č. 10

Moonlighting in Waikiki (Klimatizace banky ve Waikiki) — *Kohloss F. H.*
 Total water treatment for city within a city (Celkové vodní hospodářství pro nové sídliště) — *Haver W. Q., Bishop L. C.*
 Test sidewall grille discharge characteristics (Výtokové charakteristiky stěnových výustek) — *Straub H. E.*
 New approach to chilled water control (Nové řešení regulace chladicí vody) — *Anderson R. E.*
 Orifice flange assemblies in steam piping (Měřicí clonky v parním potrubí) — *Masek J. A.*
 Mechanical systems designed for safety in Israeli research reactor building (Bezpečnostní zařízení v budově reaktoru v I.) — *Agnon S.*
 Nomogram determines amount of water flashing into steam (Nomogram pro určení okamžitého odpaření vody při snížení tlaku) — *Caplan F.*

Heizung, Lüftung, Haustechnik 18 (1967), č. 9

Die Bedeutung der Kälte in der Lebensmittel- und Klimatechnik (Význam chladu v potravinářství a klimatizaci) — *Cube H. L. von.*
 Die Luftbehandlung in Selbstbedienungsläden (Větrání v samoobsluze) — *Lang O.*
 Betrachtung der meteorologischen Grundlagen zur Auslegung von heiz-, klima- und kältetechnischen Einrichtungen (Uvažování meteorologických podmínek pro vyložení vytápěcích, klimatizačních a chladicích zařízení) — *Quenzel K. H.*

Heizung, Lüftung, Haustechnik 18 (1967), č. 10

Ein Wärmebedarfs-Programmrechner (Pravítko pro výpočet spotřeby tepla) — *Klix A.*
 Heizwerk auf Rädern (Výtopna na kolech).
 Synthetische Flüssigkeiten für Heizung und Kühlung (Syntetické kapaliny pro vytápění a chlazení) — *Shaw S.*
 Aufbau und Arbeitsweise elektrischer Speicherheizgeräte I. (Stavba a způsob práce elektrických akumuláčnických kamen I.) — *Jüttemann H.*

Illuminating Engineering 62 (1967), č. 7

Standing a courthouse in light (Osvícování správní budovy) — *Norwood M. S., Blayney J. A.*
 Night golf at Pecan Valley (Umělé osvětlení golfového hřiště) — *Cosington F. A.*
 Meeting room cum dining room (Společenská klubovní místnost a současně jídelna).
 Light to sell light (Světlo tu prodává světlo) — *Moody J. R.*
 The footcandle is losing prestige (Ft-cd ztrácí prestiž) — *Berg R. L.*
 Art in lighting in a school dining hall (Dokonalé osvětlení ve školní jídelně) — *Schaefer E. H., Goldbach W. A.*
 Lighting the udder way (Osvětlení při dojení) — *Crouch C. L., Kaufman J. E.*
 Lighting for dairy farms (Osvětlení na mléčných farmách).

illuminating Engineering 62 (1967), č. 8

Expo '67 and its lighting (Expo 67 a jeho osvětlení).

Identity for a supermarket (Individuální osvětlení v samoobsluze) — *Mc Avaney O. F.*

An historic building is brought to light (Osvícování historického objektu — kostela) — *Elliott Ch. E.*

The architectural discipline of lighting (Architektonická kázeň v osvětlování) — *Welch K. C.*

Portable lamps for home study (Přenosná svítidla ke studiu doma) — *Crouch C. L., Kaufman J. E.*

IES Guide to design of light control. Part III — Materials used in light control (Směrnice IES pro navrhování řízení světla — III. část: Hmoty užívané při řízení světla).

Klimatechnik 9 (1967), č. 9

Neuzeitliche Luftbefeuchtung mit Trocken-Dampf (Nové zvlhčování vzduchu suchou parou) — *Benn J.*

Der Heizkörperprüfstand im Maschinenlaboratorium der Technischen Hochschule Stuttgart (Zkušební zařízení pro vytápěcí tělesa ve strojní laboratoři vysoké školy technické ve Stuttgartu) — *Bach H.*

Ventilatoren für Lüftungs- und Klimaanlage — Schluss (Ventilátory pro větrání a klimatizaci — konec) — *Rüb F.*

Kühltürme und Rückkühler für Kälte- und Klimaanlage — Schluss (Chladicí věže a chlazení vody pro chladicí a klimatizační zařízení — konec) — *Rüb F.*

Klimatisierung der Laderäume von Seeschiffen — Schluss (Klimatizace skladových prostorů námořních lodí — konec) — *Börnsen H. A.*

Kältemaschinen für Klimaanlage (Chladicí stroje pro klimatizaci) — *Friedrich K.*

Klimatechnik 9 (1967), č. 10

Ein neuartiges elektronisches Regelsystem (Nový elektronický regulační systém) — *Hütte H.*

Regelung in Klimaanlage beim Einsatz von Kältemaschinen (Regulace klimatizace při zapojeném chlazení) — *Rössling H. H., Wagner U.*

Rückschau auf die ACHEMA 1967 I. (Novinky na výstavě ACHEMA 1967 — I.) — *Rüb F.*

Eine thermoelektrische Batterie für Klimaanlage I. (Termoelektrická baterie pro klimatizaci) — *Cvetkov Ju. N.*

Light and Lighting 60 (1967), č. 6

ELFA Lighting exhibition 1967 (Výstava společnosti pro výrobu osvětlovacího zařízení).

Lighting maintenance at the ESSO Building (Údržba osvětlovacího zařízení v kancelářské budově ESSO) — *Howard J.*

Whitney museum of American art, New York (Muzeum amerického umění G. V. Whitneye v N. Y.).

Peugeot offices, Paris (Prodejní a kancelářské prostory fy P. v Paříži).

Light and Lighting 60 (1967), č. 7

Expo'67 (Světlo na Expo'67).

Recent development in flurescent lamps (Nejnovější vývoj v zářivkách).

Talking with Richard Kelly (Rozhovor s R. K. — nejznámějším světelným technikem USA).

Light and Lighting 60 (1967), č. 8

Expo '67 — some impressions (Několik dojmů z Expo '67).

Prediction of discomfort glare (Předběžné určování jasového nepohodlí) — *Beggs S. S.*

South Bank (= Arts Centre) development (Kulturní středisko nedaleko stanice Waterloo).

Modernisation of fashion store (Rekonstrukce módního obchodu).

Lichttechnik 19 (1967), č. 7

- Phantasievoll beschirmt in die neue Saison (V nové sezóně se uplatní svítidlová stínidla plná fantazie — nabídka hannoverského veletrhu 1967).
- Das lichttechnische Angebot der Hannover-Messe (Teil II) — (Nabídka výrobků ze světelné techniky na letošním hannoverském veletrhu — II).
- Die Beleuchtung als integrierter Bestandteil der Raumkonditionierung (Světlo je integrující součástí prostorového klimatu) — *Bodmann H. W.*
- Entwicklung und heutiger Stand der Mannschaftsleuchten im Ruhrkohlenbergbau (Vývoj a současný stav osobních hornických svítilen) — *Geller F.*
- Ein Stadion in farbfernsehgerechtem Halogenglühlampen-Flutlicht (Umělé osvětlování stadiónu halogenními žárovkami přiměřeně požadavkům barevné televize) — *Günther M. Werner H.*
- Neues Flutlicht in Münchner Stadion an der Grünwalder Strasse (Nová světelná instalace na mnichovském sportovním stadiónu) — *Mutzhas F. M.*

Lichttechnik 19 (1967), č. 8

- Lichteindrücke aus New York (Poznatky z uplatnění světelné techniky v N. Y.).
- Bauschule Hamburg mit hohen Ansprüchen an die Beleuchtung (Hamburská stavební průmyslová škola má vysoké požadavky na osvětlení) — *Schultz E.*
- Leuchtwerbeanlage an einem Schornstein (Světelná reklama umístěná na komíně) — *Gut G.*
- Beleuchtungsprobleme in der Landwirtschaft (Světelné technické problémy v zemědělství) — *Engmann K.*
16. Hauptversammlung der CIE Washington 1967 (16. generální zasedání CIE ve W. 1967) — (podrobný rozbor s obsahy referátů).
- Über ein digitales Messgerät zur Messung der Trägheit von photoelektronischen Bauelementen (Číslicový měřicí přístroj k měření zpomalení činnosti fotoelektronického stavebnicového prvku) — *Fleischer J.*

Lichttechnik 19 (1967), č. 9

- Die schwimmende Leuchtfontänenanlage auf der Weltausstellung 1967 in Montreal (Plovoucí svítící fontány na Světové výstavě v Montrealu 1967) — *Warze H.*
- Beleuchtung eines Selbstbedienungs-Pavillons in der Gropiusstadt Berlin-Buckow (Osvětlení samoobsluhy v B.) — *Spangenberg H.*
- Beispiele wirtschaftlicher Beleuchtung von Werkräumen (Příklady hospodárného osvětlení průmyslových provozů) — *Hammer H.*
- Beleuchtungsprobleme in der Landwirtschaft (II) (Světelné technické problémy v zemědělství — II. díl) — *Engmann K.*
- Beleuchtung für Fussball, Handball und Rugby (Osvětlení hřišť pro fotbal, házenou a ragby) — směrnice.
- Belüftete Leuchten in Deckensystemen (Větraná svítidla zabudovaná do stropů) — *Bodmann H. W., Söllner G., Reimann W.*

Lichttechnik 19 (1967), č. 10

- Das Leuchtenangebot der Leipziger Herbstmesse (Nabídka svítilen na podzimním lipském veletrhu).
- Traumbauten im Licht (Pohádkové osvětlení na Expo 67).
- Das künstliche Beleuchtung im Krankenhaus — I (Umělé osvětlení v nemocnicích — I) — *Stärk A.*
- Schaltung von Leuchten für Leuchtstofflampen zur Verminderung des Lichtflimmerns (Zapojení zářivkových svítilen odstraňující mihání světla) — *Sturm C. H.*
- Ein tragbares Leuchtdichte-Messgerät für Strassenbeleuchtung (Přenosný jasoměr pro kontrolu v uličním osvětlování) — *Morass W., Rendl F.*
- Beitrag zur Ermittlung des Tageslichtquotienten ohne die Hilfe des Himmelslichtdiagramms (Příspěvek k určení činitele denního osvětlení bez použití diagramu pro určení oblohové složky) — *Stenzel A. G., Zimmermann A.*

Anforderungen an Leuchten in Grubenbauen, die durch Grubengas gefährdet werden können (Požadavky na konstrukci svítidel pro doly s nebezpečím třaskavých plynů) — *Buhren H.*
Photoelektronische Bauelemente — DIN 44 020 (Fotonkové prvky — DIN 44 020) — návrh.

Luft- und Kältetechnik 3 (1967), č. 3

Die Bedeutung der Exergie für die Kälte- und Klimatechnik (Význam exergie pro chlazení a klimatizaci) — *Fratscher W.*
Modelluntersuchungen, ein Mittel zur Lösung komplizierter Raumströmungsprobleme bei der Projektierung lufttechnischer Anlagen (Modelový výzkum, prostředek k řešení komplikovaných problémů proudění při projektování vzduchotechnických zařízení) — *Weinhold K.*
Das spiralahtgefalzte Rohr in der Lüftungstechnik (Spirálové vinuté potrubí ve větrání) — *Krebs R.*
Untersuchungen über die Strömungsverhältnisse in Sprühtrocknern (Výzkum proudění v rozprašovacích sušárnách) — *Uhlmann S.*
Perspektive der tschechoslowakischen Luft- und Trocknungstechnik (Perspektivy československé vzduchotechniky a sušárenství) — *Jelen B.*

Luft- und Kältetechnik 3 (1967), č. 4

Untersuchungen zum Wärme- und Stoffaustausch im Segmentteller Trockner (Výzkum přenosu tepla a hmoty v talířové sušárně) — *Kunze W.*
Die Trocknung schüttfähiger Güter (Sušení sypných materiálů) — *Sack G.*
Hochleistungsklimaanlagen für Industrie- und Gesellschaftsbauten (Vysokoučinná klimatizace pro průmyslové a občanské budovy) — *Senatov I. G.*
Zur Ermittlung von Kriterien für die Notwendigkeit der Klimatisierung (Stanovení kritérií pro nutnost klimatizace) — *Duta Gh.*
Über die Auslegung von Axialventilatoren mit Beschauelfelung aus optimalen Schaufelgittern (Vyložení osových ventilátorů olopatkovaných optimálními lopatkovými mřížemi) — *Popov M., Panov L.*

Luft- und Kältetechnik 3 (1967)k č. 5

Über Differentialgleichungen für Wärme- und Stoffaustausch von hygroskopischen Stoffen (Diferenciální rovnice pro přenos tepla a hmoty hygroskopických látek) — *Ivančeva M., Michailov M. D.*
Entwicklung der Trocknungstheorie und Vervollkommnung der Verfahren für die dynamische Berechnung von Trocknern (Vývoj teorie sušení a zdokonalení způsobů dynamického výpočtu sušáren) — *Valchář J.*
Verhalten von Wärmeübertragern mit natürlicher Belüftung bei Vorkühlung der Kühlluft durch Befeuchtung (Chování výměníků tepla s přirozeným ofukem při předchlazování chladicího vzduchu vlhčením) — *Jászay T.*
Übersicht der Arbeiten aus dem Gebiet der Wärmeübertragung bei freier Konvektion (Přehled prací o přestupu tepla při volné konvekci) — *Staniszewski B.*
Untersuchung des zweiten Trockenabschnitts mit Hilfe des Mollier $-i, x$ Diagramms (Výzkum druhého úseku sušení pomocí Mollierova $i - x$ diagramu) — *Seidl G.*
Untersuchungen des Wärme- und Stoffaustausches in waagrechten und senkrechten Düsenkammern von Klimaanlagen (Výzkum přenosu tepla a hmoty ve vodorovných a svislých tryskových komorách klimatizačních zařízení) — *Karpis E. E.*

Lux Octobre 1967, č. 44

La nouvelle méthode C. I. E. d'évaluation du rendu des couleurs des sources de lumière (Nová metoda CIE pro hodnocení barevného podání zdrojů) — *Barthés E.*
Nouvelles lampes à ballon fluorescent (Nové rtuťové výbojky s luminofory) — *La Taison M.*
Propos sur l'éclairage des habitations modernes (Názory na soudobé bytové osvětlování) — *Baugé J.*

Niveau 700 (Na úrovni 700 lx) — *Prieur J.*
Conditionnement air-lumière dans un complexe moderne (Osvětlovací soustava kombinovaná s klimatizací v moderním administrativním objektu) — *Dérivière M.*
L'état des recherches sur l'éclairage en Tchécoslovaquie (Stav světelně technického výzkumu v ČSSR) — *Milová A.*

Sanitär- und Heizungstechnik 32 (1967), č. 7

Prüfstand und Schallmesslabor für Sanitärarmaturen (Zkušební zařízení a laboratoř pro měření hluku ke zkoušení sanitárních armatur) — *Feurich H.*
Unser Messerundgang in Frankfurt (Naše procházka frankfurtským veletrhem — Soubor 35 zastavení ve stáncích z oboru vytápění a klimatizace; každá zprávička obsahuje rozhovor se zástupcem firmy a ten se týká nejatraktivnějšího výrobku — vedle informací je soubor zastavení také nabídkou výrobků).

Sanitär- und Heizungstechnik 32 (1967), č. 8

Vorgefertigte Installationen — Ergebnisbericht eines Ländervergleichsprogramms (Průmyslově vyráběné instalace — zpráva o zkušenostech ze srovnávání výrobků z několika zemí) — *Drees G., Schmidt H. Th.*
Haustechnische Fertigungsverfahren im Spiegel der Fachmesse (Jak se jeví výrobní způsoby ve zdravotně technických instalacích ve srovnání na speciálních veletrzích) — *Knoblauch H. J.*
Sanitärtechnik 1967 (Zdravotní technika na spec. mezinárodním veletrhu ve Frankfurtu/M 1967 — rozsáhlý přehled vybraných novinek) — *Feurich H.*
Ölbeheizte Backöfen (Vytápění pekařských pecí olejem) — *Beedgen O.*
Warmwasserbereitung und Korrosion (Příprava teplé vody a koroze) — *Viessmann H.*
Fortschritte in der Heizungs- und Klimatechnik (Pokrok v oboru vytápění a klimatizace — referáty z přednáškového cyklu VDI) — *Grassmann A.*
Installationspraxis (Instalační praxe) — soubor novinek pro opracování trub z umělých hmot.
Neues aus aller Welt (Novinky ze světa — z oboru vytápění).

Sanitär- und Heizungstechnik 32 (1967), č. 9

Gesetze, Vorschriften und sonstige Bestimmungen für die Lagerung von Heizöl (Zákony, předpisy a zvláštní ustanovení pro skladování topného oleje) — *Ständer K.*
Innenschutz von Heizölbehältern durch Beschichtungssysteme (Ochrana vnitřního povrchu olejových zásobníků pomocí soustavy několika vrstev ochranných povlaků) — *Noll W.*
Maßnahmen zum Schutz des Grundwassers gegen Verunreinigung durch Mineralöle (Opatření k ochraně spodní vody proti znečištění minerálními oleji) — *Levacher F. K.*
Gesicherte Heizöllagerung (Bezpečné skladování topného oleje).
20 000 oberirdische Rechtecktanks im Jahr (20 000 nadzemních kubických zásobníků za rok) — firemní sdělení.
Vakuummetrische Sicherung unterirdischer Lagertanks (Vakuumetrické jištění podzemních skladovacích nádrží).
Leckanzeige und Tankschutz (Ukazatel trhlín a ochrana zásobníků).
Vorgefertigte Installationen — Ergebnisbericht eines Ländervergleichsprogramms (Předem vyráběné instalace — zpráva o výsledcích srovnávací studie) — *Drees G., Schmidt H. T.*
Geräuschdämpfer in der Sanitärinstallation (Tlumič hluku ve zdravotních instalacích).
Baukastensysteme bei Steuer- und Regelgeräten (Stavebnicové systémy u škrticích a regulačních přístrojů) — přehled výrobků.
Anwendung von „Regelung“ und „Steuerung“ in der Heizungs- und Lüftungstechnik (Použití „regulace“ a „řízení“ v otopných a větracích soustavách) — *Pippig G.*
Montagemaße der Ausgußbecken (Montážní míry pro instalaci výlevků).
Neues aus aller Welt (Novinky z celého světa).

Sanitär- und Heizungstechnik 32 (1967), č. 10

- Verbundnomogramm für die Berechnung der waagerechten Einrohrheizung (Spojnicový nomogram pro početní řešení vodorovných jednotrubkových otopných soustav) — *Stankovic V.*
Spezialheizkessel dominierten in Paris (Speciální otopné kotle vítězí v Paříži) — *Kemper G.*
Laboratorium für die Abteilung Gas-, Wasser-, Klima-, Heizungstechnik an der Staatlichen Ingenieurschule Wolfenbüttel (Laboratoř ústavu pro plynovodní a vodovodní instalační techniku, pro větrání a vytápění na vysoké škole inženýrské ve W.) — *Hoffmann H. J.*
18. Industriemesse des ASHRAE (18. průmyslový veletrh z oboru zdravotní techniky, vytápění, větrání a chlazení) — *Schuster G.* (USA)
Die Bestimmung der Innentemperatur t_u von unbeheizten Räumen nach der Extrem-Methode (Stanovování vnitřní teploty t_u v nevytápěných prostorách pomocí metody extrémů) — *Schmidt E.*
Sinnbilder für Sanitäranlagen (Bildové značky pro zdravotní techniku) — *Feurich H.*
Pneumatische Abfallbeseitigung (Pneumatické odstraňování odpadků).
Vorfertigte Installationen — Ergebnisbericht eines Ländervergleichsprogramms (Předem vyráběné instalace — zpráva o výsledcích srovnávací studie — II) — *Dress G., Schmidt H. T.*
Individuelle Raumtemperaturregelung bei Warmwasser-Zentralheizungsanlagen (Individuální regulace vnitřní teploty u teplovodních otopných soustav) — *Schrowang H.*
Installationspraxis (Z instalační praxe).
Neues aus aller Welt (Novinky z celého světa).

Schweizerische Blätter für Heizung und Lüftung 34 (1967), č. 3

- Explosionsschutz für lufttechnische Anlagen im privaten und öffentlichen Schutzraumbau (Ochrana před výbuchem vzduchotechnických zařízení v soukromé a veřejné výstavbě krytů) — *Rickenbach H.*
Einfluss der Prüfanordnung auf die Wärmeleistung von Radiatoren (Vliv průběhu zkoušek na tepelný výkon radiátorů) — *Raiss W.*
Richtlinien für die Heizraumgestaltung (Směrnice pro výstavbu kotelen pro ústřední vytápění) — *Bettinaglio G.*
Ein neuer Kurzbefeuchter für Kanaleinbau und als Raumaggregat (Nový zvlhčovač pro zabudování do potrubí a pro místnosti).

Schweizerische Blätter für Heizung und Lüftung 34 (1967), č. 4

- Schalldämpfung an Ölfeuerungsanlagen (Tlumení hluku při vytápění olejem) — *Hunziker R.*
SWKI-Empfehlungen für Normen von Lüftungsproblemen in unterirdischen Auto-Einstellgaragen (Doporučení SWKI pro normy větrání podzemních garáží).
Neue zürcherische Richtlinien über Brandschutzmaßnahmen bei Lüftungs- und Klimaanlage (Nové směrnice o opatřeních požární ochrany při větrání a klimatizaci) — *Ziemba W.*
Brandschutzmaßnahmen für Lüftungs- und Klimaanlage (Požární opatření pro větrání a klimatizaci).
Betrachtung über das Regelverhalten der Raumthermostaten mit Rückführung (Regulační schopnost termostatů se zpětnou vazbou) — *Rudolphi H.*

Stadt- und Gebäudetechnik 21 (1967), č. 7

- Einschätzung der Wärmebedarfsentwicklung größerer Versorgungsgebiete (Odhad vývoje spotřeby tepla u větších spotřebních oblastí) — *Schöbel G.*
Geräte zur Messung des Wärmedurchganges (Přístroje k měření prostupu tepla) — *Dietze L., Schott G.*
Die Perspektive der Gasanwendung im Wohnungsbau mit Besonderheiten in Hochhäusern (Perspektivy využití plynu v bytové výstavbě se zřetelem na výškové budovy) — *Fischer O. E.*

- Sanitärtechnische Anlagen im Hotel „Budapest“ (Zdravotně technická zařízení v hotelu Budapest) — *Knobloch W.*
- Zweibegeventil und T-Stück-Verschraubung für Einrohrwarmwasserheizungen (Dvoucestné ventily a T-šroubení pro jednotrubkové teplovodní otopné soustavy) — *Heilmann G.*
- Metallklebetechnik im Rohrleitungsbau (Technika lepení kovů při stavbě trubních rozvodů) — *Gunther E.*
- Strömungstechnisch sichere Verfahren zur Berechnung von Abwasserleitungen (Výpočty odpadních potrubí se zajištěným způsobem proudění) — *Gruner H.*

Stadt- und Gebäudetechnik 21 (1967), č. 8

- Die komplexe sozialistische Rationalisierung im Industriezweig Technische Gebäudeausrüstung (Komplexní socialisticky pojatá racionalizace v oboru technická zařízení budov).
- Einsatz von 3/8"-Stahlrohren in der Einrohrheizung (Použití 3/8" ocelových trubek v jednotrubkových otopných soustavách) — *Franke E., Haake K. H.*
- Hat die Wärmepumpe für die Heizungstechnik in der DDR ein Daseinsberechtigung? (Má tepelné čerpadlo v otopné technice v NDR právo na existenci?) — *Schüller W.*
- Berechnung der Isolierdicken von Rohrleitungen mit dem Rechenautomaten ZRA-1 (Výpočet tloušťky izolačních vrstev na potrubích počítačem ZRA-1) — *Viehring O., Rieck K. D.*
- Neuer Halbautomat zur Produktion von Steckmuffen für PVC-Rohre (Nový poloautomat pro výrobu nátrubků pro trouby z PVC) — *Pustal M.*

Stadt- und Gebäudetechnik 21 (1967), č. 9

- Die Staubbelastung in Krankenzimmern bei Strahlungs- bzw. Konvektionsheizung (Prašnost v pokojích nemocných při sálavém a konvektorovém vytápění) — *Banhidi L.*
- Die Verdünnung von Abgasen in Räumen durch den Luftwechsel (Těkání spalků v prostorách, kde se vyměňuje vzduch) — *Fischer O. E.*
- Organisationsgrundsätze der Außenmontage im lufttechnischen Anlagenbau (Základy organizace vnější montáže na vzduchotechnických zařízeních) — *Kappel H., Garbe E.*
- Betrachtungen zur vorbeugenden Instandhaltung lüftungstechnischer Anlagen (Poznámky k postupnému udržování vzduchotechnických zařízení v dobrém stavu) — *Schollbach W.*
- Geschweißte Gewinderohre — ein Problem? (Je sváření závitových trub problémem?) — *Berger E. R.*
- Lamellenkonvektoren (Lamelové konvektory) — *Nowak H.*
- Automatische Membran-Schlamm- und Abwasserhebeanlagen (Automatická membránová zařízení k čerpání kalů a odpadních vod) — *Standke P.*
- Der praktische Festigkeitsnachweis erdverlegter Asbestzement-Druckrohre (Praktický důkaz o pevnosti tlakových osinkocementových trub uložených v zemi) — *Schreyer H.*
- Berechnung von Verschwächungsbeiwerten (Výpočet koeficientů útlumu) — *Schaffke J.*

Stadt- und Gebäudetechnik 21 (1967), č. 10

- Wirtschaftlichkeitsfragen bei Klimaanlage unter Berücksichtigung der Regelung — I (Otázky hospodárnosti klimatizačních soustav s ohledem na regulaci provozu — díl I.) — *Macskasy A., Windisch K.*
- Probleme der Wärmeverteilung und -regelung bei moderner Gebäudebeheizung (Problémy rozvádění a řízení tepla při moderním vytápění budov) — *Örjansberg K.*
- Erforderliche Raumgrößen bei Aufstellung von Gasanwendungsanlagen in Wohngebäuden (Požadované velikosti místností pro instalaci plynových spotřebičů v bytových domech) — *Kurth K.*
- Vereinfachte Berechnung von Wasserversorgungsleitungen (Zjednodušený výpočet vodovodních sítí) — *Schneider F. X.*
- Endlose Verlegung von Stahlrohrleitungen großer Nennweiten (Kladení nekonečných ocelových trubních vedení s velkým průměrem) — *Beyer J.*
- Plast-Lehrschweißer-Tagung 1967 (Kurs sváření plastických hmot 1967) — *Schrader W.*

Staub-Reinhaltung der Luft 27 (1967), č. 7

- Rauchgasentschwefelung mit Adsorptionskoksen unterschiedlicher Eigenschaften (Odsíření spalin adsorpčními koksy různých vlastností) — *Dratwa H., Jüntgen H.*
- Die Abgasentstaubung bei den Aufbereitungsanlagen für die Baustoffe des bituminösen Strassenbaues (Odprašování u zařízení pro přípravu stavebního materiálu živičných vozovek) — *Wiemer P.*
- Zum Problem der Müllverbrennung in Kleinanlagen (Problém spalování odpadků v malých zařízeních) — *Baum F., Steinbach W.*
- Zur Bildung säurehaltiger Russe in ölgefeuerten Öfen und Kesselanlagen (Vytváření sazí s obsahem kyselin v kamnech a kotelních zařízeních vytápěných olejem) — *Strauss W., Speedie I. B.*
- Staubuntersuchungen mit Hilfe des Raster-Elektronenmikroskops Stereoscan (Výzkum prachu elektronkovým mikroskopem Stereoscan) — *Pffeferkorn G., Blaschke R.*

Staub-Reinhaltung der Luft 27 (1967), č. 8

- Untersuchungen an Rauchen, die beim Elektroschweißen entstehen (Výzkum kouřů vznikajících při elektrickém svařování) — *Pffeferkorn G., Desler H.*
- Herstellung und Eigenschaften eines Platinoxidaerosols (Výroba a vlastnosti aerosolu kysličníku platiny) — *Polydorová M.*
- Der Einfluss der Vorverdichtung und des Explosionsvolumens auf die Explosionskennzahlen von Kohlenstaub/Luft-Gemischen (Vliv ztlaceni a výbušného objemu na explozní ukazatele směsi uhlého prachu a vzduchu) — *Helwig N.*
- Eine einfache Methode zur Messung der mittleren elektrischen Ladung eines monodispersen Aerosols (Jednoduchá metoda měření středního elektrického náboje monodisperzního aerosolu) — *Thomas J. W., Rimberg D.*
- Zur Berechnung der Teilchengrößenverteilungen von Aerosolen bei Prallabscheidung (Výpočet rozdělení velikosti částic aerosolu při odlučování setrvačností) — *Sundelöf L. O.*

Staub-Reinhaltung der Luft 27 (1967), č. 9

- Die Anwendung des Szintillationsspektralanalysators für aerosole in Forschung und Technik (Použití spektrálního scintilačního analyzátoru pro aerosoly ve výzkumu a technice) — *Binek B., Dohnalová B., Przyborowski S., Ullmann W.*
- Elektronenmikroskopische und lichtmikroskopische Bestimmung des Ablattungsfaktors und der Größe von Öltröpfchen (Stanovení zploštění a velikosti olejových kapiček v elektronkovém a světelném mikroskopu) — *Schönauer G.*
- Zur Reproduzierbarkeit der Analysensiebung im Feinbereich (Reprodukovatelnost sítování v oboru jemných částic) — *Lauer O.*
- Meßfehler bei der Staubgehaltsbestimmung in Abgasen durch Adsorption von Schwefeltrioxid an Meßfiltern (Chyby měření při stanovení obsahu prachu ve spalinách adsorpcí kysličníku siřičitého na měřících filtrech) — *Baum F., Reichardt I.*
- Bestimmung des Staubbiederschlagelages durch transparente Haftflächen (Stanovení spadu prachu na transparentních plochách) — *Kampf W. D., Schmidt B.*

Staub-Reinhaltung der Luft 27 (1967), č. 10

- Luftreinhaltung in München (Čistota vzduchu v Mnichově) — *Schwegler H.*
- Erfahrungen beim Bau einer neuartigen Versuchsentstaubungsanlage für braunen Rauch (Zkušenosti se stavbou zkušebních odprašovacích zařízení pro hnědý kouř) — *Graue G., Flossmann R.*
- Ein Beitrag zur Kennzeichnung der Bodeninversionen im Rahmen der Reinhaltung der Luft (Příspěvek k označování inverzí v rámci zachování čistoty ovzduší) — *Aurand K., Bosch J.*
- Zur Konzentrationsbestimmung feinsten Aerosolteilchen mittels Thermalpräzipitator (Stanovení koncentrace nejjemnějších aerosolů termálním precipitátorem) — *Polydorová M.*
- Immissionsschäden durch Krankenhaus-Müllverbrennungsanlagen (Škody způsobené emisí u spaloven spalujících odpady z nemocnic) — *Bohne H.*

Svetotechnika (1967), č. 7

- Zritelnye sopolstavenija i vozmožnye sposoby količestvennoj ocenki schodstva objektov različnija (Zrakové porovnání a možné způsoby kvantitativního hodnocení ekvivalentnosti rozlišovaných objektů) — *Faermark M. A.*
- Vlijanie cveta predvaritelnoj adaptacii na vremja posledujuščej temnovoj adaptacii (Vliv barvy při předběžné adaptaci na trvání následné adaptace na tmu) — *Dubenskaja V. F.*
- Malogabaritnaja reverberacionnaja kamera dlja izmerenija šuma puskoregulirujuščich apparatov ljuminescentnych lamp (Reverberační komora malých rozměrů pro měření hluku předřadníků zářivek) — *Osipovič L. A.*

Svetotechnika (1967), č. 8

- Nekotorye etapy razvitija fiziologii zrenija v SSSR za 50 let (Některé etapy vývoje výzkumu fyziologie zraku v SSSR za 50 let) — *Samsonova V. G.*
- Osveščenie ulic gorodov (Osvětlení městských ulic) — *Zilberblat Ja. B., Ostrovskij M. A.*
- Teplovoj režim svetilnikov s ljuminescentnými lampami (Teplný režim svítidel se zářivkami) — *Ajzenberg Ju. B.*
- Kombinirovanoe primenenie lamp tipa DRL i lamp nakalivanija oblučeniya rastenij (Kombinované použití výbojek RVL a žárovek k ozařování rostlin) — *Ošev E. V.*

Svetotechnika (1967), č. 9

- Estestvennoe osveščenie zdaniy (Denní osvětlení budov) — *Gusev N. M.*
- Voprosy normirovaniya naružnogo osveščeniya gorodov (Otázky normování venkovního osvětlení měst) — *Ostrovskij M. A., Flodina T. L.*
- O metode ocenki diskomforta ot bolšich svetjaščich poverchnostej (O způsobu hodnocení zrakového nepohodlí od velkých svítících ploch) — *Epanešnikov M. M., Obrosova N. A.*
- Rabotosposobnost glaza v uslovijach lučistogo tepla gorjačich cechov (Schopnost oka ke zrakové práci v tepelném prostředí horkých provozů) — *Boobekov M.*
- Fitootdača električeskich lamp (Měrný výkon fotosyntézy elektrických zdrojů) — *Ošev E. V.*
- K voprosu opredelenija raschoda elektroenergii na osveščenie (K určování spotřeby elektrické energie pro osvětlování) — *Šejdin S. A.*
- Proizvodstvo osvetitelnych priborov v GDR (Výroba osvětlovacích zařízení v NDR) — *Ajzenberg Ju. B., Bolenok V. E.*

Svetotechnika (1967), č. 10

- Tabličnyj metod opredelenija summarnogo pokazatelja diskomforta (Tabulková metoda určení výsledného činitele oslnění) — *Epanešnikov M. M., Undasynov G. N.*
- Zritelnaja rabotosposobnost pri pitanii lamp tokom povyšennoj častoty (Schopnost zrakové práce, jsou-li zdroje napájeny zvýšeným kmitočtem) — *Masjokene K. S.*
- Principi kodirovaniya cvetovoj informacii v processe zrenija (Principy kódování barevné informace při vidění) — *Buchman A. B.*
- Vlijanie cvetnosti na adaptacionnyj sdvig (Vliv barevnosti na adaptační posuv) — *Kamenskaja G. V.*
- Rasčet raspredelenija jarkosti po reliefnomu obektu i fonu pri diffuznom osveščении (Výpočet rozložení jasu na reliéfním předmětu a pozadí při rozptýlném osvětlení) — *Nikitin a E. A.*

Vodosnabženie i sanitarnaja tehnika (1967), č. 7

- Sozdanie i razvitie metoda modelirovaniya v otopitelno-ventiljacionnoj tehnike v SSSR (Utváření a rozvíjení modelové techniky pro otopná a větrací zařízení v SSSR) — *Uljaninskij S. V., Kudrjavcev E. V., Ginzburg L. I.*
- Rasčet vysokorostnych razdajuščich vozduchovodov postojannogo sečenija (Početní řešení rozdělovacích vzduchovodů neměnného průřezu pro velké rychlosti) — *Avvakumov A. M.*
- Gigieničeskaja ocenka perimetralnoj sistemy otoplenija s povyšennymi parametrami teplonosni-

- telja (Hygienické zhodnocení otopné soustavy s vyššími parametry média) — *Rachmatullaeva M. D.*
- Povyšenie ekonomičnosti ventiljatorov VD Zagorskogo zavoda (Zvyšování ekonomie vysoce výkonných ventilátorů z výroby Z. závodu) — *Čebyševa K. V.*
- Usoveršenstvovannyj instrument dlja kontaktnoj svarki polietilenovych trub (Zdokonalená aparatura na kontaktní sváření polyetylenových trub) — *Echlakov S. V.*
- Pyleudalenie ot tokarnych stankov dlja obrabotki vnutrennych polostej detalej (Odstraňování prachu od soustruhů při opracovávání detailů uvnitř dutin) — *Morchat V. V.*
- Prisposoblenija dlja remonta stykovych soedinenij s uplotniteljami iz rezinovych koles (Úprava k opravě určených spojů na sraz utěsněním spec. postupem gumovými kroužky) — *Fomkin N. E.*
- Očistka stokov nebolšich naselennych mest v GDR i FRG (Čištění odpadů v méně zalidněných městech v NDR a NSR) — *Deksbach N. N.*
- Sovremennoe sostojanie očistki promyšlennych stočnych vod i vybrosov v atmosferu (Dnešní složení odpadních vod a spalin v atmosféře) — referáty z konference v Kujbyševě 11. až 12. dubna 1967.

Vodosnabženie i sanitarnaja tehnika (1967), č. 8

- Uspechi specializirovannyh kafedr stroitelnych vuzov v oblasti očistki stočnych vod i gidravliki kanalizacionnyh sooruzenij (Úspěchy specializovaných kateder vysokých škol stavebního směru v oblasti čištění odpadních vod a hydrauliky kanalizačních zařízení) — *Jakovlev S. V.*
- K rasčetu truboprovodov s učetom uprugogo otpora grunta (K výpočtu trubních sítí s pružným odporem podkladu) — *Fajn Ja. S.; Klejn G. K.*
- Metod prokladki i osobennosti teplovogo rasčeta kanala dlja sanitarno-techničeskich kommunikacij v rajonach večnomerzlych gruntov (Způsob kladení a zvláštnosti tepelného výpočtu kanálů pro zdravotně technické rozvody v oblastech věčně zamrzlých základových půd) — *Maksimov G. N.*
- Neizotermičeskije strui, obrazovannye istečeniem iz ščelevidnyh otverstij (Neizotermický proud, vytvářený výtokem ze šterbinových otvorů) — *Posochin V. N.*
- Issledovanie vnešnih charakteristik diskovyh ventiljatorov dlja mestnyh kondicionerov (Výzkum vnějších charakteristik kotoučových ventilátorů pro zařízení pro místní úpravu vzduchu) — *Kulikov G. S., Parščik S. A.*
- O režime raboty otkrytyh sistem teplosnabženija i metod ich rasčeta (O režimu činnosti otevřených soustav pro zásobování teplem a způsob jejich výpočtu) — *Krasovskij B. M., Gluškov V. D.*
- Opyty primenenija aktivirovannoj kremnekisloty (Zkušební s využitím aktivované kyseliny křemičité) — *Mirkis I. M.*
- Vodosnabženie goroda Sidneja (Zásobování vodou v Sydney) — *Suchiašvili N. K.*

ztv
2

Zdravotní technika a vдуchotechnika. Ročník 11. Číslo 2, 1968. Vydává Čs. vědeckotechnická společnost, komise pro zdravotní techniku v vдуcho-techniku, v Akademii, nakladatelství Československé akademie věd, Vodič-kova 40, Praha 1. Adresa redakce: Praha 4, Dvorecká 3. — Rozšiřuje Poš-tovní novinová služba. Objednávky a předplatné přijímá PNS — ústřední expedice tisku, administrace odborného tisku, Jindřišská 14, Praha 1. Lze také objednat u každé pošty nebo doručovatele. Objednávky do zahraničí vy-řizuje PNS — ústřední expedice tisku, odd. vývoz tisku, Jindřišská 14, Praha 1. Vychází 6 čísel ročně. Cena jednotlivého čísla Kčs 8,— (cena pro Čes-koslovensko). Předplatné Kčs 48,—; US \$ 7,—; Lstg 2,18,6; DM 28,— (cena v devisách). Tiskne Tisk, knižní výroba, n. p., Brno, závod 1. Toto číslo vyšlo v červnu 1968.

© by Academia, nakladatelství Československé akademie věd 1968.